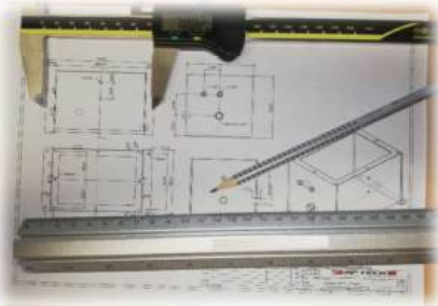


Il tuo partner nel mondo dell'oleodinamica

Your partner for hydraulic solutions



Si realizzano serbatoi e strutture secondo disegno cliente e/o con colorazioni diverse dallo standard.

Tutte le nostre realizzazioni sono realizzate in lamiera d'acciaio (S235JR UNI EN 10027-1)

Su richiesta possono essere realizzate in INOX AISI (304, 316, 316L)

I serbatoi non rientrano nella normativa PED 2014/68/UE poiché riferita a contenitori in pressione.

A certificazione sono soggetti i materiali, rispettanti la norma EN 10204-3.1

(certificato da richiedere in fase di ordine), e le saldature soggette alla norma ISO3834-3.

Possono essere verniciati a polvere secondo tonalità della tabella colori RAL

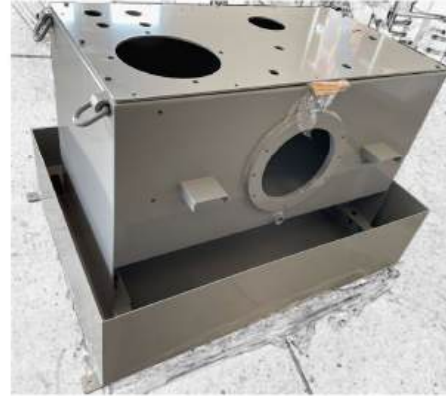
La capacità indicata corrisponde a circa 2/3 della capacità totale.

- La serie **ST** è la versione standard con spessore lamiera 2 / 2,5 mm.
- La serie **STP** è la versione con spessore lamiera maggiorata della serie ST.
- La serie **STI** è la versione con coperchio incassato delle serie ST.
- Le serie **STR** e **STC** sono dedicate al montaggio su minicentraline.
- Le serie **STA**, **STB**, **STD** e **STT** sono dedicate al montaggio su app. industriali (es. imp. di sollevamento)
- Le serie **VST** sono vasche per il contenimento dello sversamento



Il tuo partner nel mondo dell'oleodinamica

Your partner for hydraulic solutions

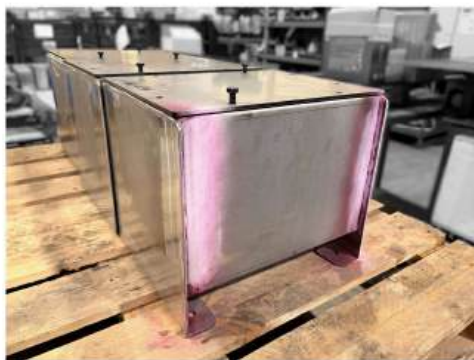


Tanks and structures are manufactured according to customer drawings and/or with customer colours.
 All our products are made of sheet steel (S235JR UNI EN 10027-1).
 On request they can be made of AISI stainless steel (304, 316, 316L)
 The tanks do not fall under the PED 2014/68/EU regulation as it refers to pressure vessels.
 The materials are subject to certification according to EN 10204-3.1
 (certificate to be requested when ordering), and welds subject to ISO3834-3.

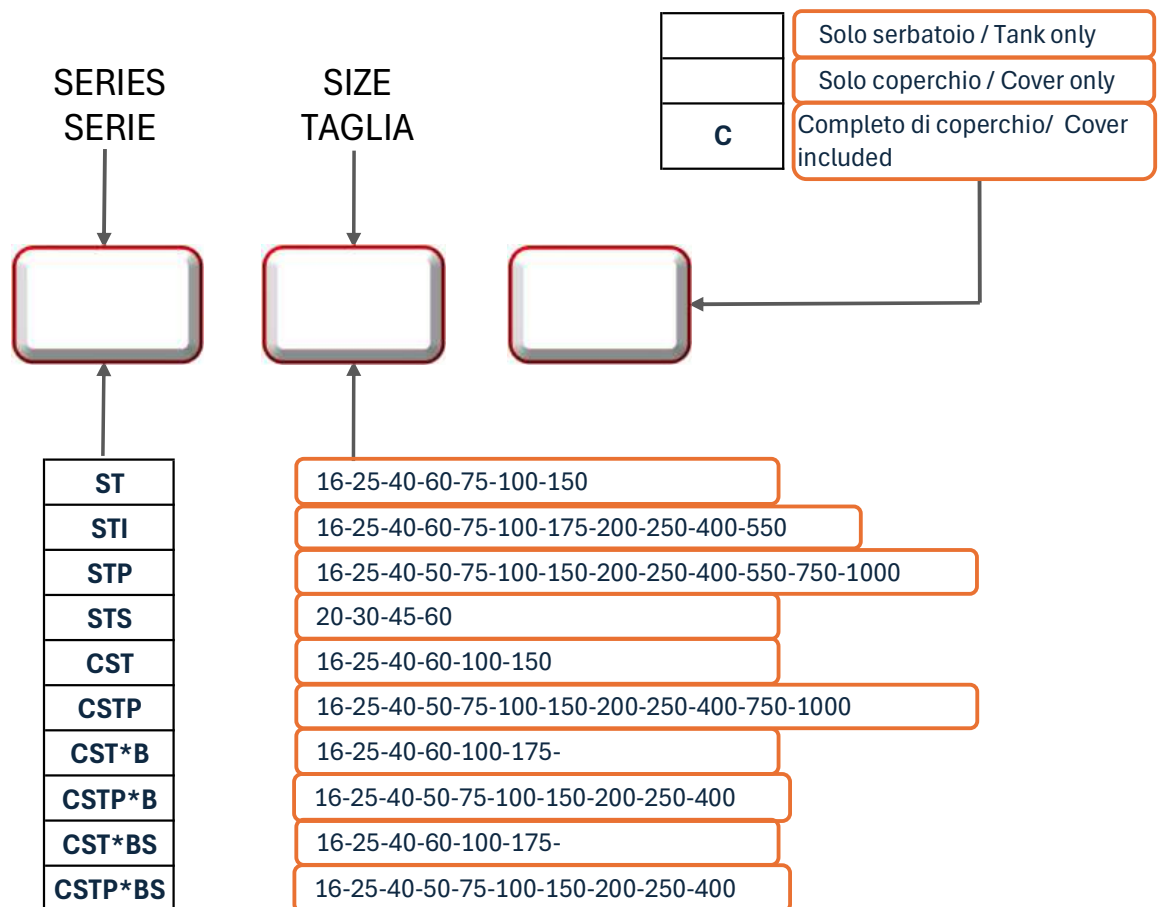
Powder coating on request. Standard colours according to RAL table

The indicated capacity corresponds to approximately 2/3 of the total capacity.

- The **ST** series is the standard version with a sheet thickness of 2 / 2.5 mm.
- The **STP** series is the version with increased sheet thickness of the ST series.
- The **STI** series is the recessed lid version of the ST series.
- The **STR** and **STC** series are dedicated for mounting on mini-boxes.
- The **STA**, **STB**, **STD** and **STT** series are dedicated for mounting on industrial applications (e.g. lifting equipment).
- The **VST** series are spill containment tank



CODICE PER L'ORDINAZIONE SERBATOIO STANDARD ORDER CODE STANDARD OIL TANK



Esempio compilazione / Examples of compilation

ST

75

C



ST

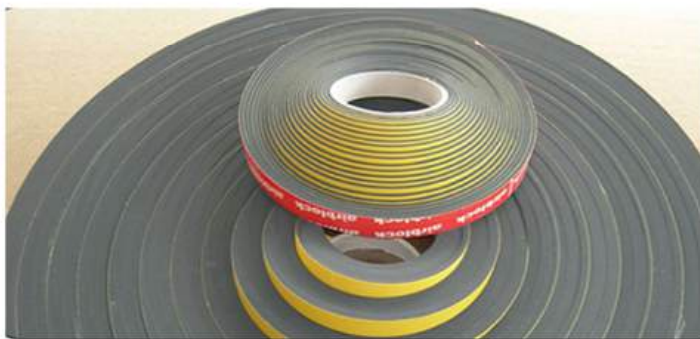
60



Il tuo partner nel mondo dell'oleodinamica

Your partner for hydraulic solutions

Guarnizione per **SERBATOI** **OIL TANKS gaskets**



Guarnizione in gomma espansa a cellule chiuse

Guarnizione tecnica in gomma espansa a cellule chiuse, disponibile in rotoli con lato adesivizzato per una posa semplice e rapida.

Garantisce un'eccellente resistenza agli agenti atmosferici e a numerose sostanze chimiche, tra cui oli, alcali, alcoli e benzina, mantenendo nel tempo elevate prestazioni.

Ideale per applicazioni di tenuta contro aria, polvere, acqua e oli, è particolarmente indicata anche per l'isolamento acustico e la riduzione delle vibrazioni.

Dimensione 25x5

Size 25x5

Closed-Cell Expanded Rubber Gasket

Technical gasket made of closed-cell expanded rubber, supplied in rolls with one adhesive side for quick and easy installation.

It offers excellent resistance to weathering and a wide range of chemical agents, including oils, alkalis, alcohols and gasoline, ensuring consistent performance over time.

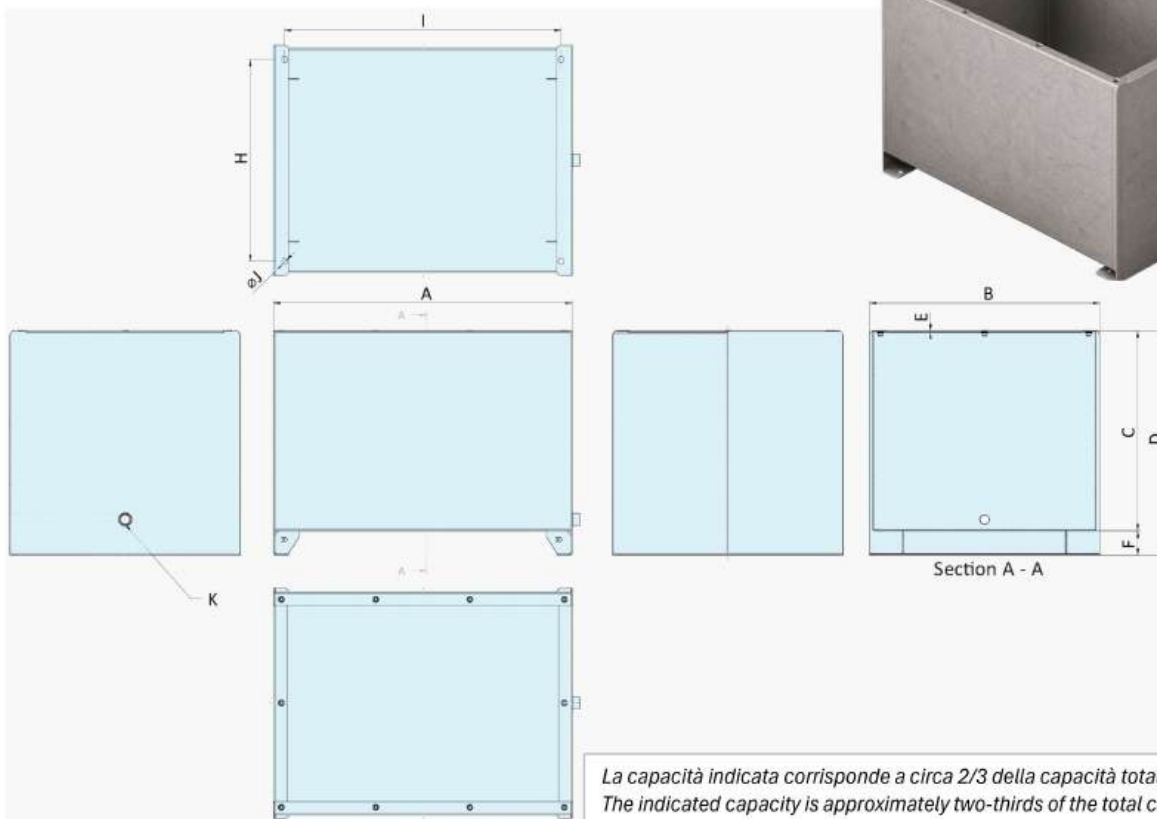
Ideal for sealing applications against air, dust, water and oils, it is also suitable for sound insulation and vibration damping.

Il tuo partner nel mondo dell'oleodinamica

Your partner for hydraulic solutions

SERIE ST

SERBATOIO STANDARD STANDARD OIL TANK



La capacità indicata corrisponde a circa 2/3 della capacità totale.
 The indicated capacity is approximately two-thirds of the total capacity.

DENOMINAZIONE DENOMINATION	COPERCHIO COVER	CAPACITA' CAPACITY litri	A mm	B mm	C mm	D mm	E mm	F mm	H mm	I mm	J mm
ST16	CST16	14	335	270	235	290	2	55	207	285	11,5
ST25	CST25	22	410	325	250	305	2	55	270	365	11,5
ST40	CST40	39	470	375	280	335	2	55	313	428	11,5
ST60	CST60	58	600	470	310	365	2,5	55	400	548	11,5
ST75	CST60	75	600	470	400	455	2,5	55	400	548	11,5
ST100	CST100	100	675	520	450	505	2,5	55	456	625	11,5
ST175	CST175	165	805	620	500	555	2,5	55	555	754	11,5

Su richiesta possono essere realizzati in INOX AISI (304, 316, 316L)
 On demande they can be made of AISI stainless steel (304, 316, 316L)

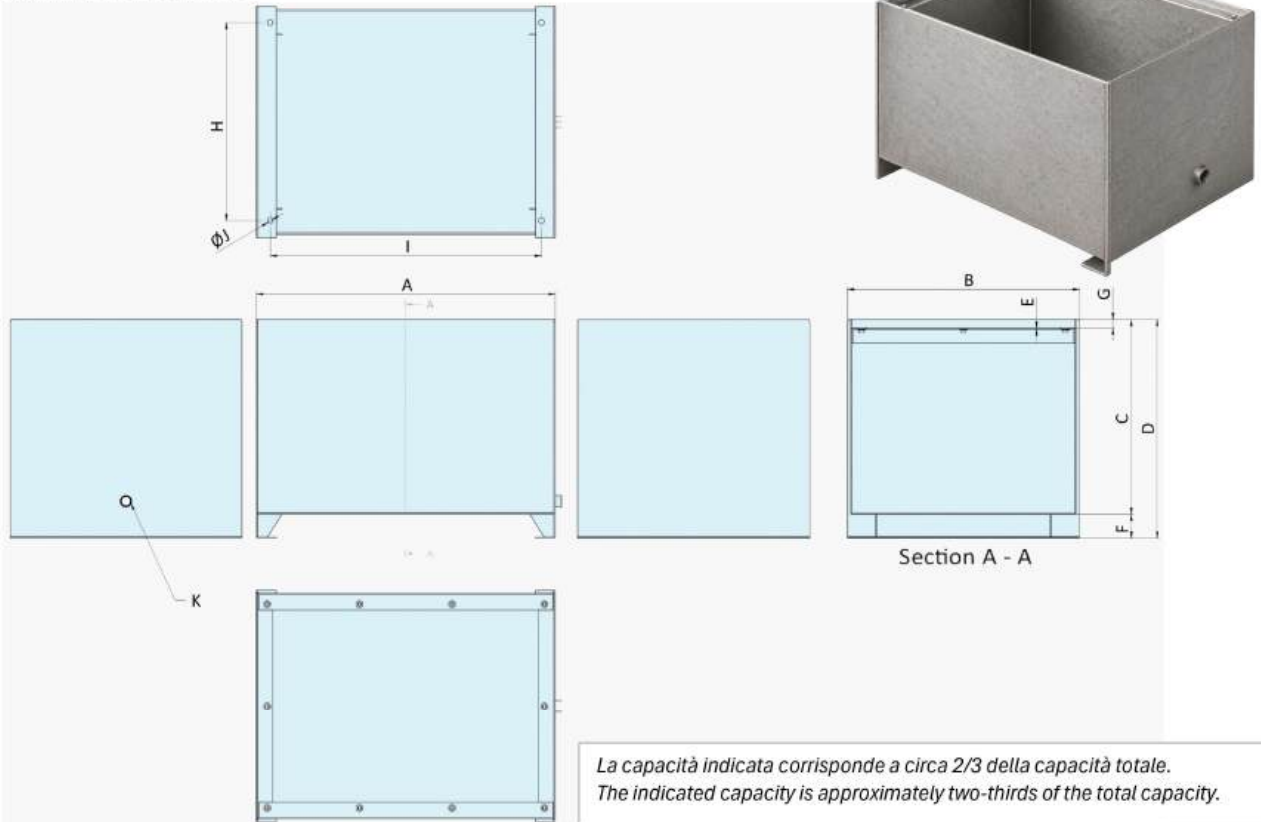
K= Manicotto di scarico
 Exhaust sleeve **G 1/2"**

Il tuo partner nel mondo dell'oleodinamica

Your partner for hydraulic solutions

SERIE STI

SERBATOIO CON COPERCHIO INCASSATO OIL TANK WITH RIMMED LID



DENOMINAZIONE DENOMINATION	COPERCHIO COVER	CAPACITA' CAPACITY litri	A mm	B mm	D mm	E mm	F mm	G mm	H mm	I mm	J mm	K mm
STI16	CST16	14	346	278	290	2	55	20	207	285	11,5	G1/2"
STI25	CST25	22	424	339	305	2	55	20	270	365	11,5	G1/2"
STI40	CST40	39	480	383	335	2	55	20	313	428	11,5	G1/2"
STI60	CST60	58	612	482	365	2,5	55	20	400	548	11,5	G1/2"
STI75	CST60	75	612	482	455	2,5	55	20	400	548	11,5	G1/2"
STI100	CST100	100	687	534	505	2,5	55	20	456	625	11,5	G1/2"
STI175	CST175	165	817	634	555	2,5	55	20	555	754	11,5	G1/2"
STI200	CSTP200	205	920	620	640	4	56	28	510	820	11,5	G3/4"
STI250	CSTP250	245	920	720	700	4	100	28	610	820	14	G1"
STI400	CSTP400	390	1260	765	720	5	100	28	650	1160	14	G1"
STI550	CSTP400	550	1260	765	870	5	100	28	650	1160	14	G1"

Su richiesta possono essere realizzati in INOX AISI (304, 316, 316L)

On demande they can be made of AISI stainless steel (304, 316, 316L)

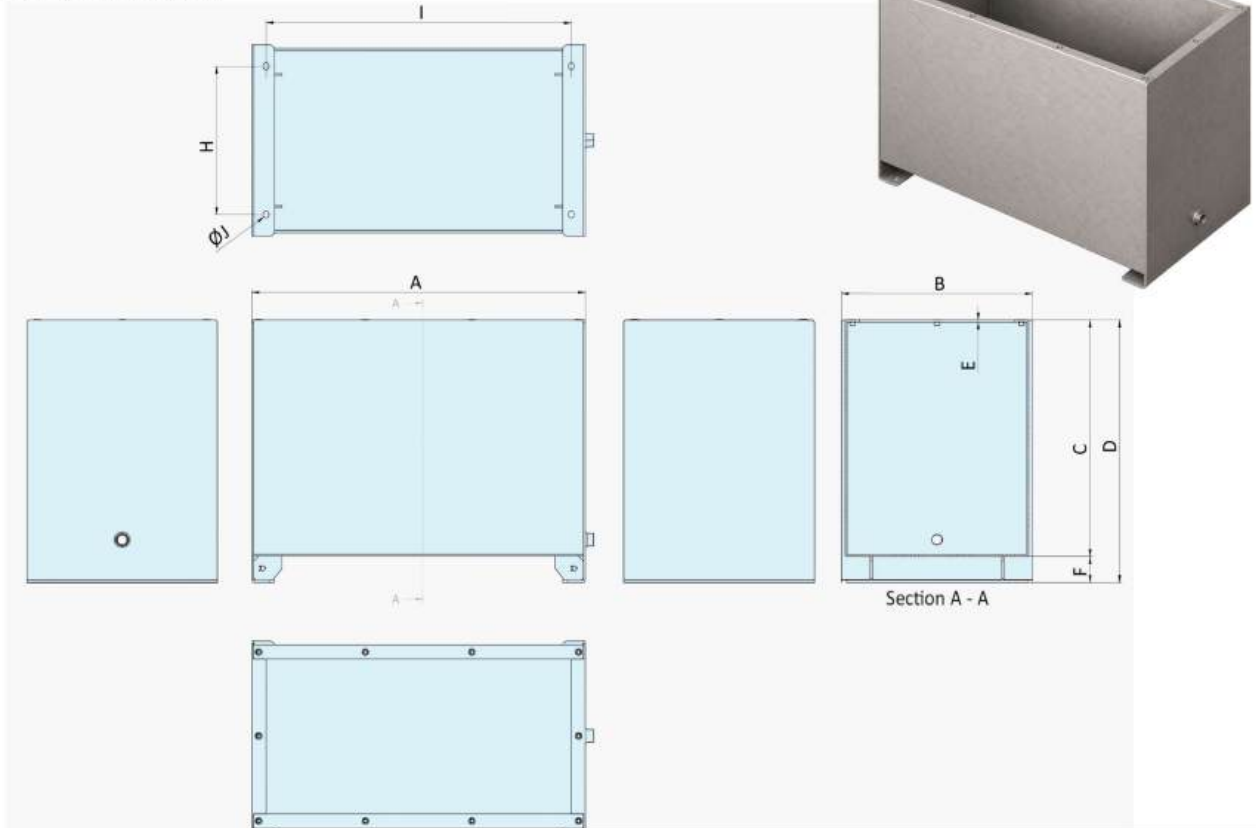
K= Manicotto di scarico
Exhaust sleeve

Il tuo partner nel mondo dell'oleodinamica

Your partner for hydraulic solutions

SERIE STP

SERBATOIO SERIE PESANTE OIL TANK THICKER WALLS



La capacità indicata corrisponde a circa 2/3 della capacità totale.
The indicated capacity is approximately two-thirds of the total capacity.

DENOMINAZIONE DENOMINATION	COPERCHIO COVER	CAPACITA' CAPACITY litri	A mm	B mm	C mm	D mm	E mm	F mm	G mm	H mm	I mm	J mm
STP16	CSTP16	12	310	310	204	260	3	56	G1/2"	220	260	11,5
STP25	CSTP25	21	400	310	271	325	3	54	G1/2"	220	350	11,5
STP40	CSTP40	34	470	300	374	420	3	46	G1/2"	220	420	11,5
STP50	CSTP50	47	500	400	366	420	4	54	G1/2"	310	450	11,5
STP75	CSTP75	70	550	400	496	550	4	54	G1/2"	310	490	11,5
STP100	CSTP100	90	700	400	496	550	4	54	G1/2"	310	640	11,5
STP150	CSTP150	133	750	500	546	600	4	54	G1/2"	410	690	11,5
STP200	CSTP200	205	900	600	584	640	4	56	G1"	510	820	11,5

Su richiesta possono essere realizzati in INOX AISI (304, 316, 316L)
On demande they can be made of AISI stainless steel (304, 316, 316L)

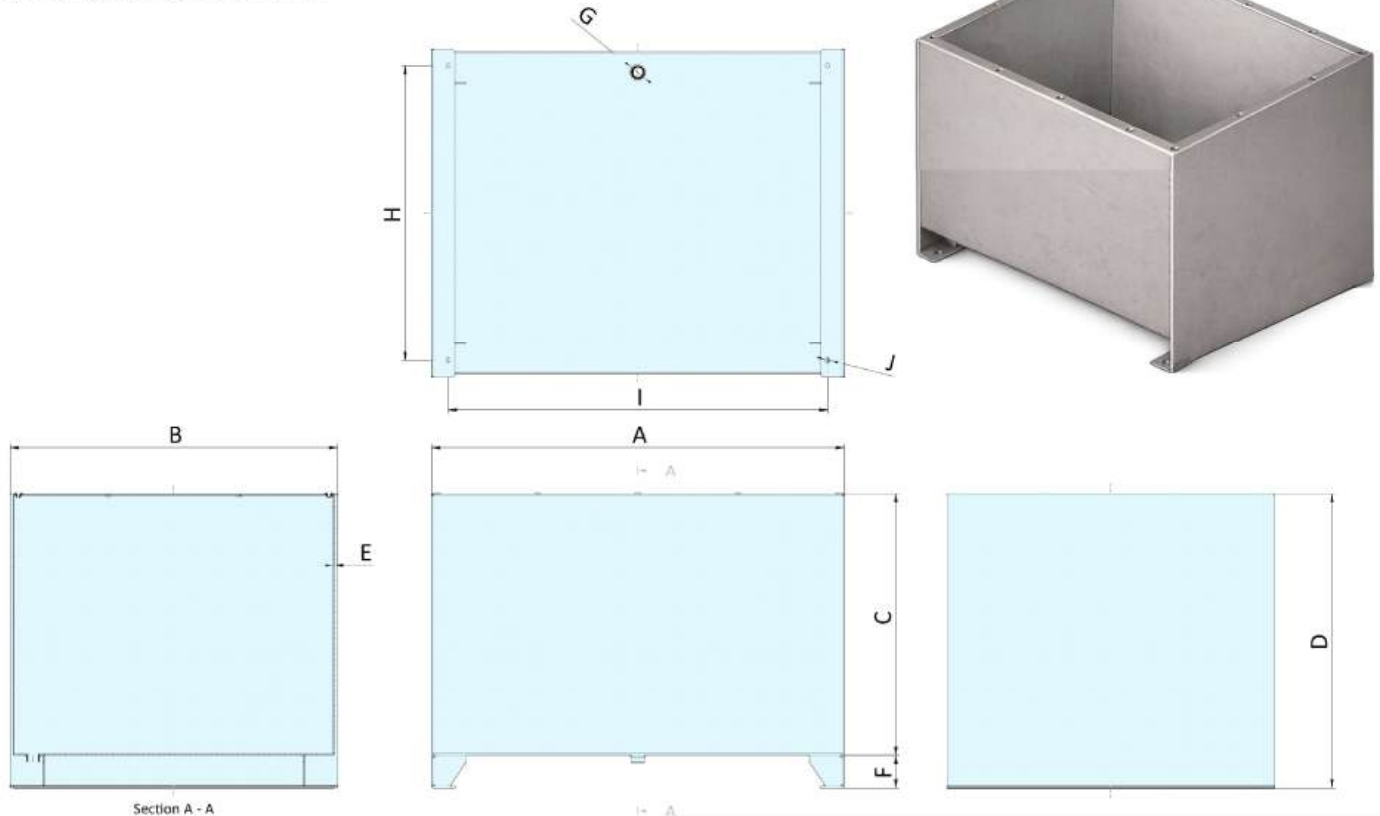
G= Manicotto di scarico
Exhaust sleeve

Il tuo partner nel mondo dell'oleodinamica

Your partner for hydraulic solutions

SERIE STP

SERBATOIO SERIE PESANTE OIL TANK THICKER WALLS



La capacità indicata corrisponde a circa 2/3 della capacità totale.
The indicated capacity is approximately two-thirds of the total capacity.

DENOMINAZIONE DENOMINATION	COPERCHIO COVER	CAPACITA' CAPACITY litri	A mm	B mm	C mm	D mm	E mm	F mm	G mm	H mm	I mm	J mm
STP250	CSTP250	250	900	700	600	700	4	100	G1"	610	820	14,5
STP400	CSTP400	400	1260	765	620	720	5	100	G1"	650	1160	14,5
STP550	CSTP400	500	1260	765	770	870	5	100	G1"	650	1160	14,5
STP750	CSTP750	700	1260	1000	800	900	5	100	G1"	900	1160	14,5
STP1000	CSTP1000	800	1500	900	800	900	5	100	G1"	746	1350	14,5

Su richiesta possono essere realizzati in INOX AISI (304, 316, 316L)
On demande they can be made of AISI stainless steel (304, 316, 316L)

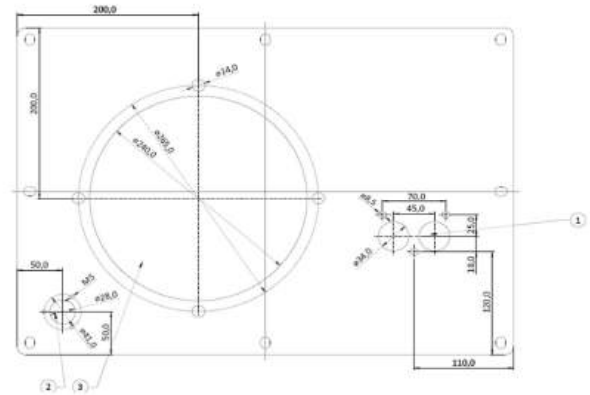
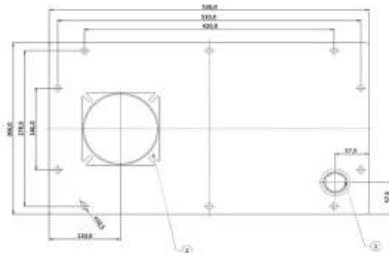
G= Manicotto di scarico
Exhaust sleeve

Il tuo partner nel mondo dell'oleodinamica

Your partner for hydraulic solutions

COPERCHI PER SERBATOI

COVER FOR OIL TANK



- La serie **CST** è la versione standard con spessore lamiera 4 mm per serbatoi serie **ST** e **STI**
 - La serie **CSTP** è la versione con spessore lamiera maggiorata per serbatoi della serie **STP**.
 - La serie **CSTB** è la versione coperchio con bordo per le serie **ST** e **STP**, possibile alternativa alla serie **STI**
 - Le serie **CSTS** sono dedicate al montaggio sulla serie **STS**
-
- The **CST** series is the standard version, featuring 4 mm-thick sheet metal for **ST** and **STI** series tanks.
 - The **CSTP** series is the version of the **STP** series tanks featuring thicker sheet metal.
 - The **CSTB** series is a flanged cover alternative to the **STI** series for the **ST** and **STP** series.
 - The **CSTS** series is designed to be mounted on the **STS** series.



Su richiesta possono essere realizzati in INOX AISI (304, 316, 316L)

On demande they can be made of AISI stainless steel (304, 316, 316L)

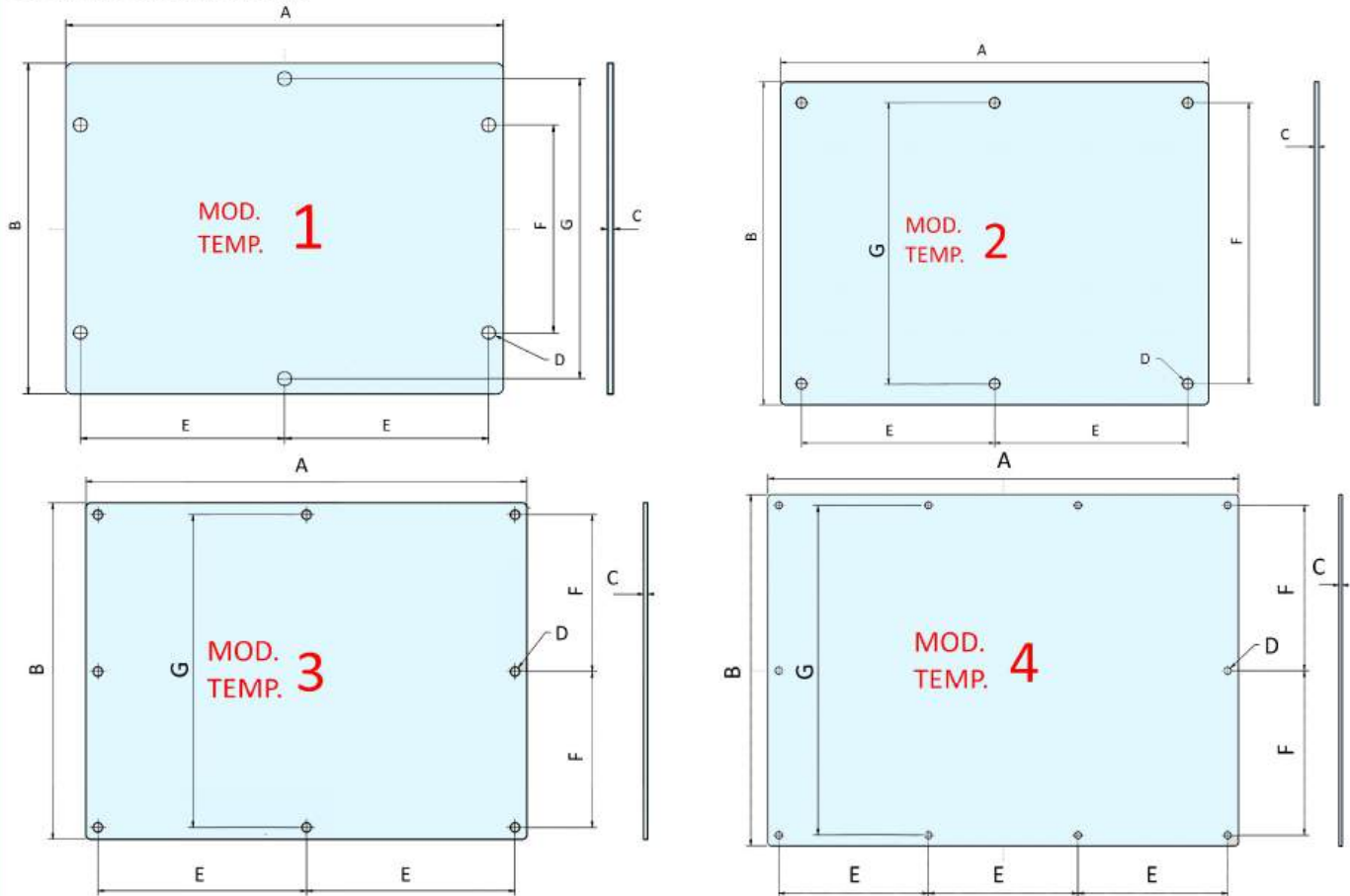
Il tuo partner nel mondo dell'oleodinamica

Your partner for hydraulic solutions

SERIE CST

COPERCHI PER SERBATOI

COVER FOR OIL TANK



DENOMINAZIONE DENOMINATION	MODELLO TEMPLATE	A mm	B mm	C mm	D mm	E mm	F mm	G mm	N° FORI No. HOLES	FILETTATURA THREAD
CST16	1	330	250	4	10,5	154	157	227	6	M8
CST25	2	410	310	4	10,5	185	270	288	6	M8
CST40	3	465	355	4	10,5	220	165	334	8	M8
CST60	4	595	450	4	10,5	186	205	422	10	M8
CST100	4	670	500	4	10,5	213	235	470	10	M8
CST175	4	800	600	4	10,5	256	285	570	10	M8

Su richiesta possono essere realizzati in INOX AISI (304, 316, 316L)

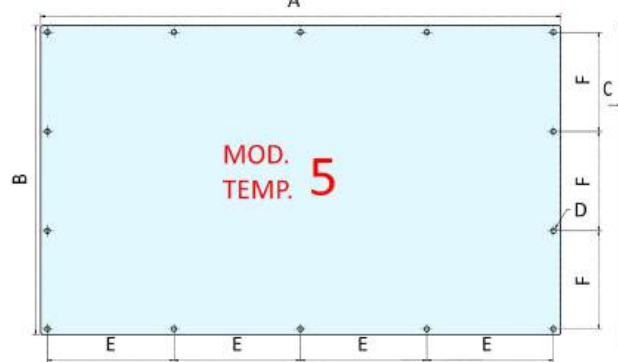
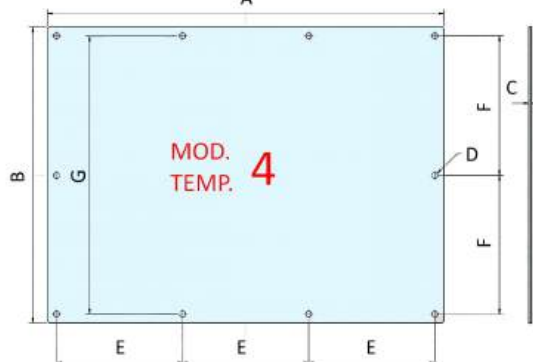
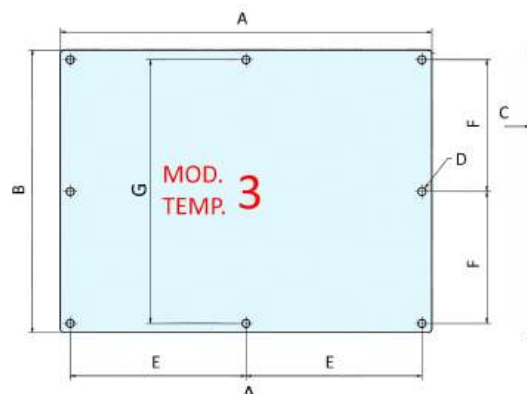
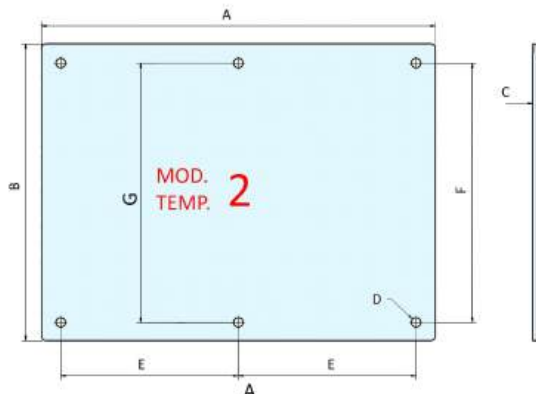
On demande they can be made of AISI stainless steel (304, 316, 316L)

Il tuo partner nel mondo dell'oleodinamica

Your partner for hydraulic solutions

SERIE CSTP

COPERCHI PER SERBATOI COVER FOR OIL TANK



DENOMINAZIONE DENOMINATION	MODELLO TEMPLATE	A mm	B mm	C mm	D mm	E mm	F mm	G mm	N° FORI No. HOLES	FILETTATURA THREAD
CSTP16	2	308	293	5	10,5	140	265	265	6	M8
CSTP25	2	398	293	5	10,5	185	265	265	6	M8
CSTP40	3	468	283	5	10,5	220	255	255	8	M8
CSTP50	3	498	383	6	10,5	235	177,8	355	8	M8
CSTP75	3	548	383	6	10,5	260	177,5	355	8	M8
CSTP100	4	698	383	6	10,5	223,5	177,5	355	10	M8
CSTP150	4	748	483	6	10,5	240	227,5	455	10	M8
CSTP200	4	898	583	6	10,5	290	277,5	555	10	M8
CSTP250	4	898	650	8	12,5	288,5	325	650	10	M10
CSTP400	5	1255	745	8	14	306,5	240	240	14	M10
CSTP750	5	1255	995	8	14				14	M10
CSTP1000	5	1495	895	8	14				14	M10

Su richiesta possono essere realizzati in INOX AISI (304, 316, 316L)

On demande they can be made of AISI stainless steel (304, 316, 316L)

Il tuo partner nel mondo dell'oleodinamica

Your partner for hydraulic solutions

COPERCHI PER SERBATOI
COVER FOR OIL TANK

SERIE CSTB

SERIE CSTBS

Nuova serie di coperchi con bordo di contenimento anti-sversamento.

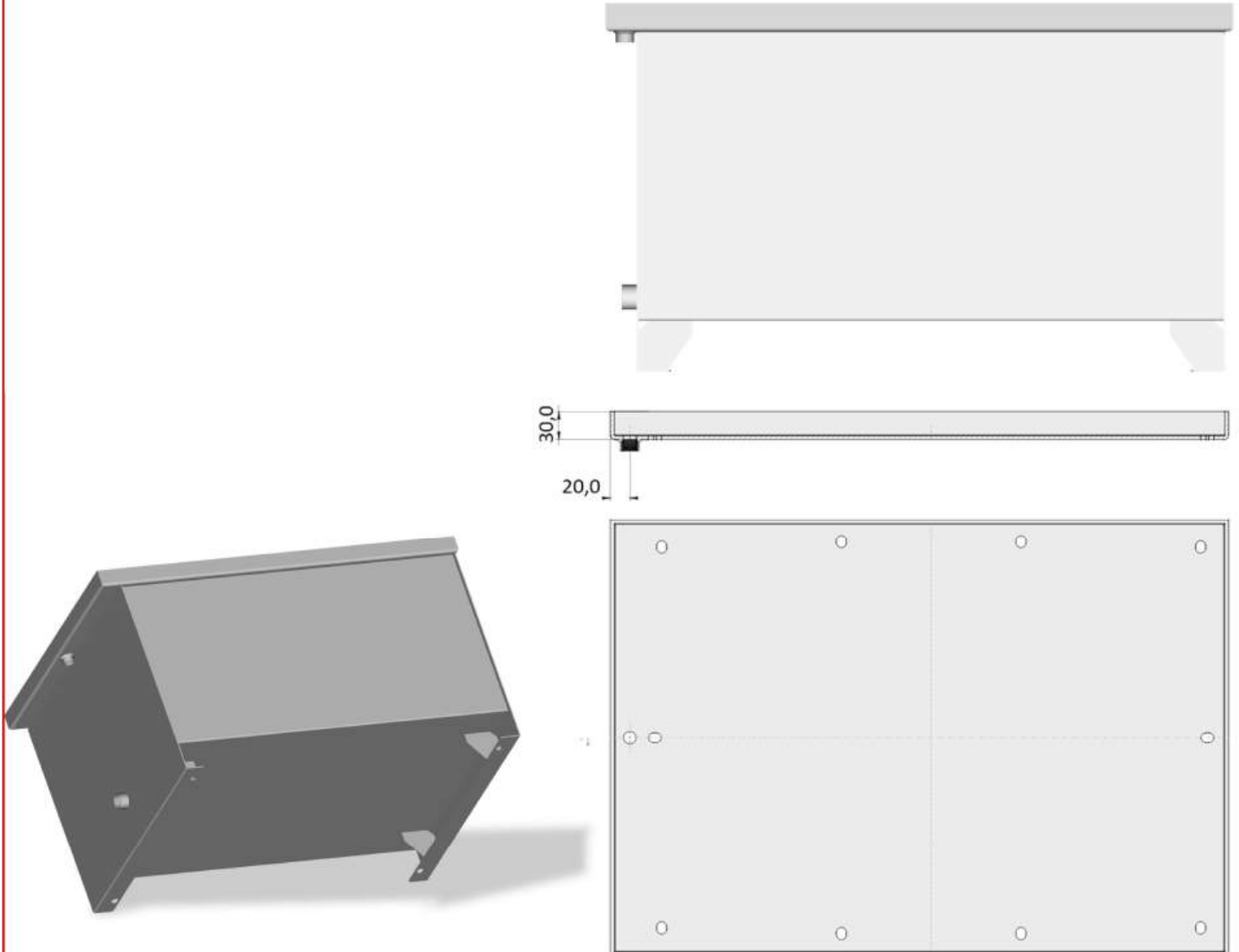
Compatibili con tutta la serie **ST** e **STP**, sono un'alternativa ai serbatoi completi con coperchio incassato della serie **STI**.

Come optional è possibile scegliere coperchi con manicotto di scarico (CSTBS)

New series of lids with anti-spill containment edge.

Compatible with the entire **ST** and **STP** series, they are an alternative to the tanks with recessed lid of the **STI** series.

Optionally you can choose lids with spill containment sleeve (CSTBS)

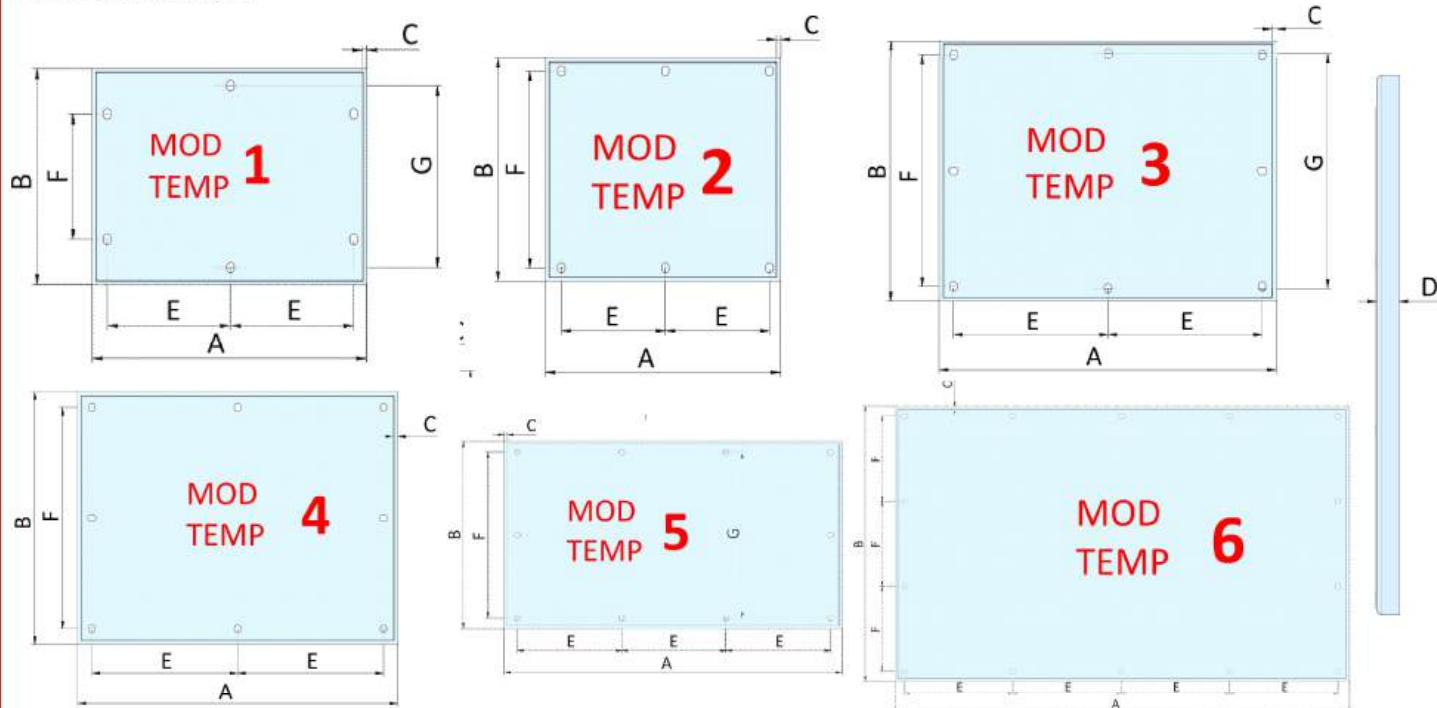


Il tuo partner nel mondo dell'oleodinamica

Your partner for hydraulic solutions

SERIE CSTB

COPERCHI CON BORDO COVER WITH RIM



DENOMINAZIONE DENOMINATION	SERBATOIO TANK	MODELLO TEMPLATE	A	B	C	D	E	F	G	H	N° FORI	FILETTAT URA
			mm	mm	mm	mm	mm	mm	mm	mm		
CST16B	ST16	1	350	265	4	30	154	157	227	10,5	6	M8
CST25B	ST25	1	410	320	4	30	185	270	288	10,5	6	M8
CST40B	ST40	3	480	370	4	30	220	330	334	10,5	8	M8
CST60B	ST60	5	616	470	4	30	186	410	422	10,5	10	M8
CST100B	ST100	5	680	514	4	30	213	470	470	10,5	10	M8
CST175B	ST175	5	820	630	4	30	256	570	570	10,5	10	M8
CSTP16B	STP16	2	325	310	5	30	140	265		10,5	6	M8
CSTP25B	STP25	2	408	310	5	30	185	265		10,5	6	M8
CSTP40B	STP40	2	477	300	5	30	220	255		10,5	6	M8
CSTP50B	STP50	4	516	406	6	30	235	355		10,5	8	M8
CSTP75B	STP75	4	568	404	6	30	260	355		10,5	8	M8
CSTP100B	STP100	5	720	400	6	30	223,5	355		10,5	10	M8
CSTP150B	STP150	5	765	512	6	30	240	455		10,5	10	M8
CSTP200B	STP200	5	925	610	6	30	290	555		10,5	10	M8
CSTP250B	STP250	5	925	700	8	30	288,5	650		12,5	10	M10
CSTP400B	STP400	6	1280	775	8	30	306,5	240		14	14	M10

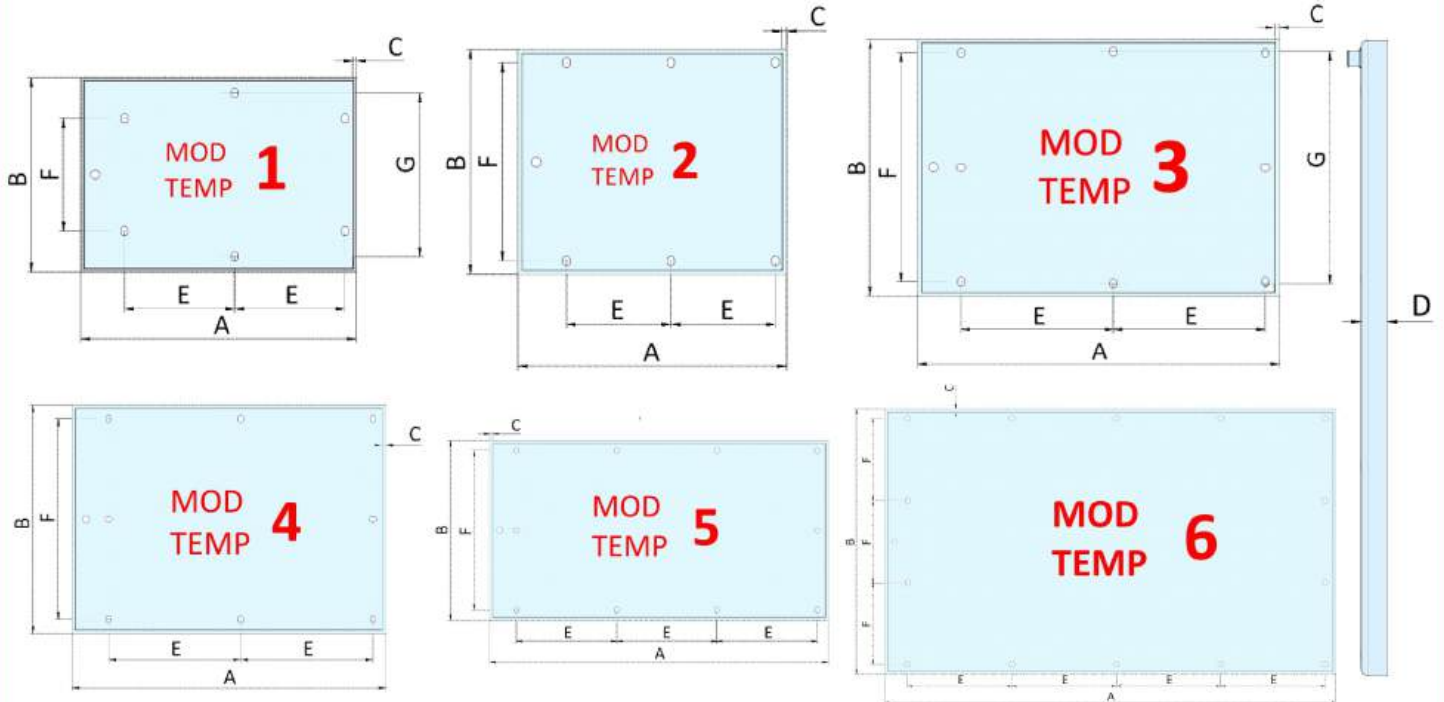
Su richiesta possono essere realizzati in INOX AISI (304, 316, 316L)

On demande they can be made of AISI stainless steel (304, 316, 316L)

Il tuo partner nel mondo dell'oleodinamica
Your partner for hydraulic solutions

SERIE CSTBS

COPERCHI CON BORDO E SCARICO COVER WITH RIM & SLEEVE



DENOMINAZIONE DENOMINATION	SERBATOIO TANK	MODELLO TEMPLATE	A	B	C	D	E	F	G	H	N° FORI No.HOLE	MANI COTTO SLEEVE
			mm	mm	mm	mm	mm	mm	mm	mm		
CST16BS	ST16	1	385	270	4	30	154	157	227	10,5	6	G 1/4"
CST25BS	ST25	1	450	320	4	30	185	270	288	10,5	6	G 1/4"
CST40BS	ST40	3	523	370	4	30	220	330	334	10,5	8	G 1/4"
CST60BS	ST60	5	653	470	4	30	186	410	422	10,5	10	G 1/4"
CST100BS	ST100	5	720	514	4	30	213	470	470	10,5	10	G 1/4"
CST175BS	ST175	5	850	615	4	30	256	570	570	10,5	10	G 1/4"
CSTP16BS	STP16	2	360	300	5	30	140	265		10,5	6	G 1/4"
CSTP25BS	STP25	2	450	310	5	30	185	265		10,5	6	G 1/4"
CSTP40BS	STP40	2	520	300	5	30	220	255		10,5	8	G 1/4"
CSTP50BS	STP50	4	558	405	6	30	235	355		10,5	8	G 1/4"
CSTP75BS	STP75	4	610	404	6	30	260	355		10,5	8	G 1/4"
CSTP100BS	STP100	5	755	400	6	30	223,5	355		10,5	10	G 1/4"
CSTP150BS	STP150	5	810	512	6	30	240	455		10,5	10	G 1/4"
CSTP200BS	STP200	5	958	610	6	30	290	555		10,5	10	G 1/4"
CSTP250BS	STP250	5	965	700	8	30	288,5	650		12,5	10	G 1/4"
CSTP400BS	STP400	6	1325	775	8	30	306,5	240		14	14	G 1/4"

Su richiesta possono essere realizzati in INOX AISI (304, 316, 316L)

On demande they can be made of AISI stainless steel (304, 316, 316L)

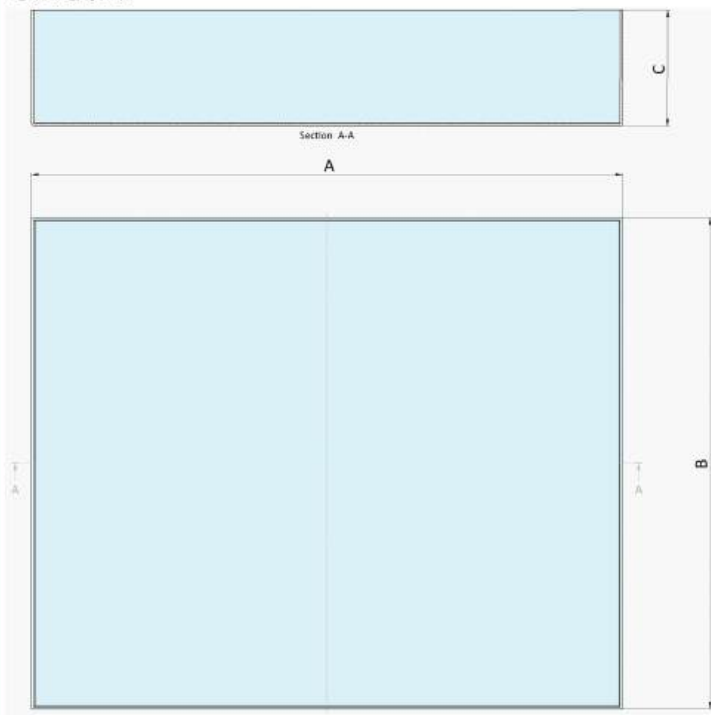
Il tuo partner nel mondo dell'oleodinamica

Your partner for hydraulic solutions

SERIE VST

VASCA PER SERBATOI

OIL SUMP



DENOMINAZIONE DENOMINATION	CAPACITA' CAPACITY <i>litri</i>	A <i>mm</i>	B <i>mm</i>	C <i>mm</i>
VST25	21	510	425	100
VSTP25	20	500	410	100
VST40	27	570	475	100
VSTP40	23	570	400	100
VSTP50	30	600	500	100
VST60	47	700	670	100
VSTP75	32	650	500	100
VST100	48	775	620	100
VSTP100	40	800	500	100
VSTP150	66	950	700	100
VST175	82	1005	820	100
VSTP200	88	1100	800	150
VSTP250	99	1100	900	150
VSTP400	140	1460	965	150

Il tuo partner nel mondo dell'oleodinamica

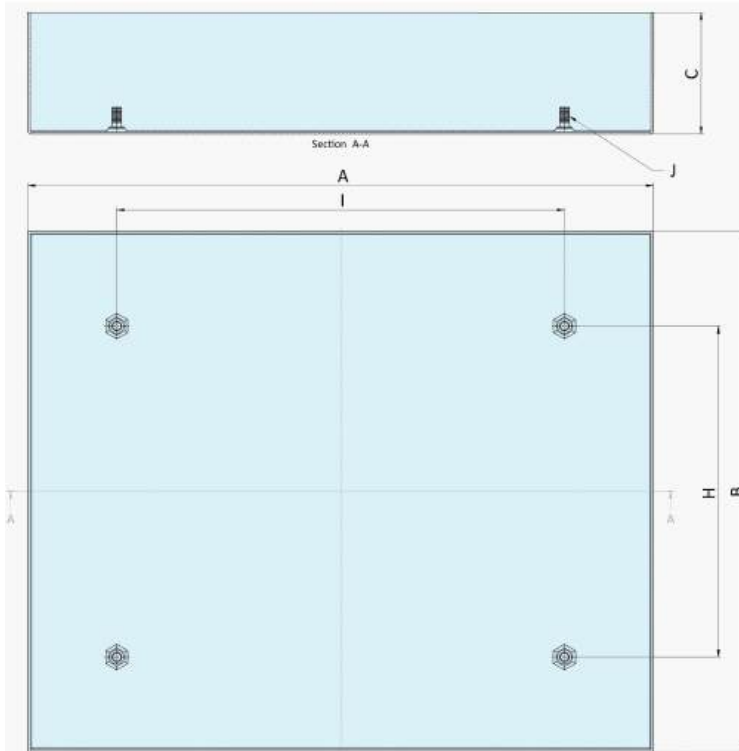
Your partner for hydraulic solutions

SERIE

VST-V

VASCA CON VITI PRIGIONIERE PER SERBATOI

OIL SUMP WITH FIXING SCREW



DENOMINAZIONE DENOMINATION	CAPACITA' CAPACITY <i>litri</i>	A <i>mm</i>	B <i>mm</i>	C <i>mm</i>	H <i>mm</i>	I <i>mm</i>	J
VST25V	21	510	425	100	270	365	M8x25
VSTP25V	20	500	410	100	220	350	M8x25
VST40V	27	570	475	100	313	428	M8x25
VSTP40V	23	570	400	100	220	420	M8x25
VSTP50V	30	600	500	100	310	450	M8x25
VST60V	47	700	670	100	400	548	M8x25
VSTP75V	32	650	500	100	400	548	M8x25
VST100V	48	775	620	100	456	625	M8x25
VSTP100V	40	800	500	100	310	640	M8x25
VSTP150V	66	950	700	100	410	690	M8x25
VST175V	82	1005	820	100	555	754	M8x25
VSTP200V	88	1100	800	150	510	820	M8x25
VSTP250V	99	1100	900	150	610	820	M8x25
VSTP400V	140	1460	965	150	650	1160	M8x25

Il tuo partner nel mondo dell'oleodinamica

Your partner for hydraulic solutions

**SOTTOVASCA CARRELLATA
WHEELED OIL SUMP**

SERIE VSTCS

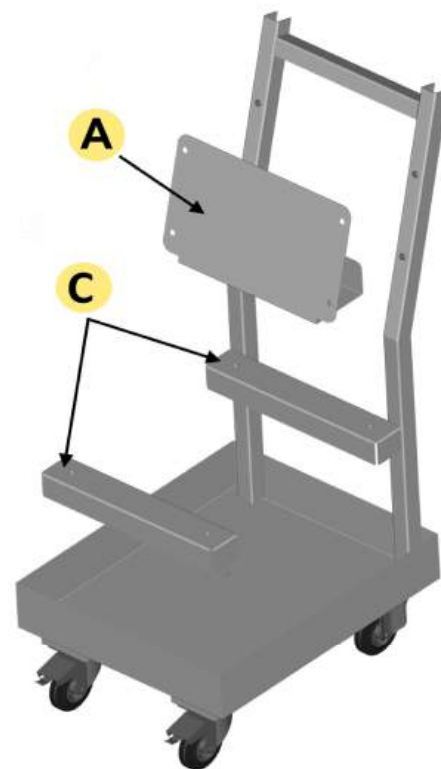
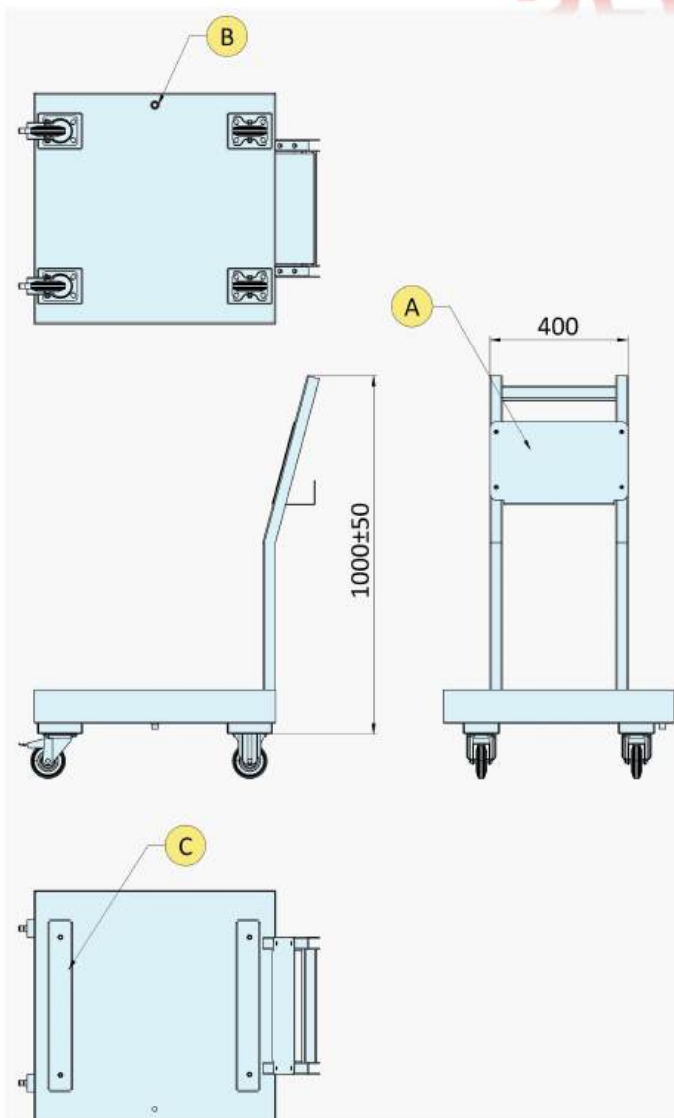


Il tuo partner nel mondo dell'oleodinamica

Your partner for hydraulic solutions

**SOTTOVASCA CARRELLATA
WHEELED OIL SUMP**

SERIE VSTCS



Amovibile
Removable



Fissati alla vasca
Attached to the oil sump

La struttura è composta da sottovasca, supporti, ruote e mensola.

The frame consists of an oil sump, tank supports, wheels and bracket

DENOMINAZIONE DENOMINATION	SOTTOVASCA Oil Sump	SERBATOIO Tank	COPERCHIO Cover	RUOTE/WHEELS Dimensione/Carico Size/Load
VSTCS25	VST25	ST25*	CST-25*	4x Ø100/81,5kg
VSTCS40	VST40	ST40*	CST-40*	4x Ø100/81,5kg
VSTCS60	VST60	ST60/ST75*	CST-60*	4x Ø100/81,5kg
VSTCS100	VST100	ST100*	CST-100*	4x Ø100/81,5kg



Mensola
Bracket



Manicotto di scarico
Exhaust sleeve



Supporti serbatoio
Tank supports

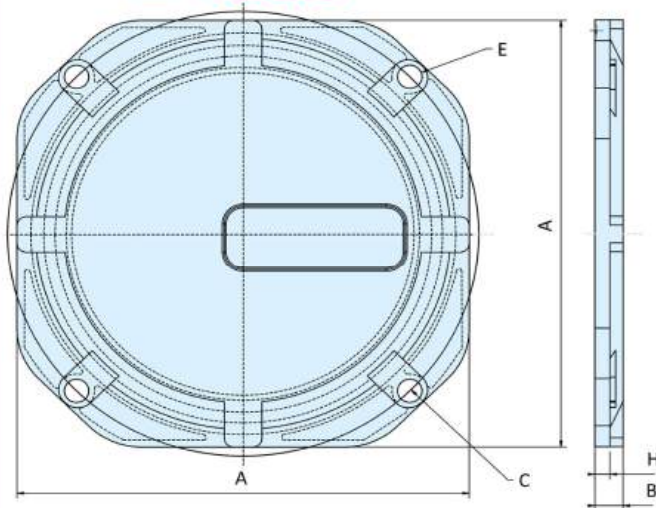
* non compresi nella struttura

* not included in the structure

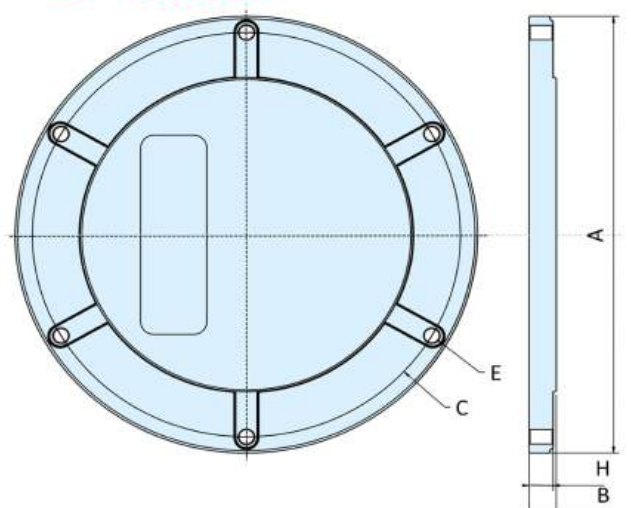
Il tuo partner nel mondo dell'oleodinamica
Your partner for hydraulic solutions

OBLO' ISPEZIONE INSPECTION COVER

OB 275

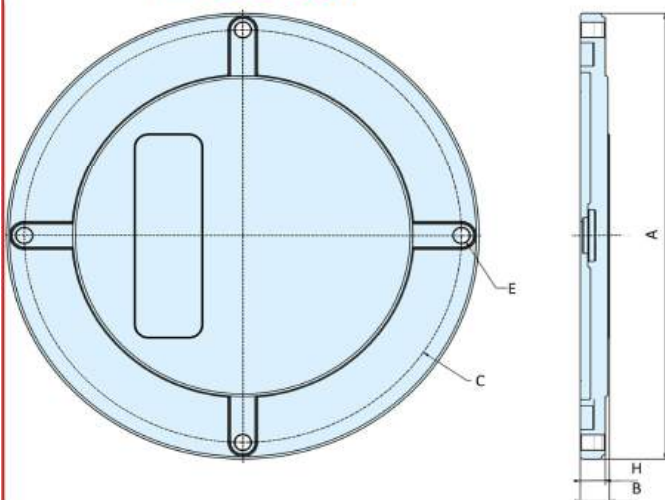


OB 356

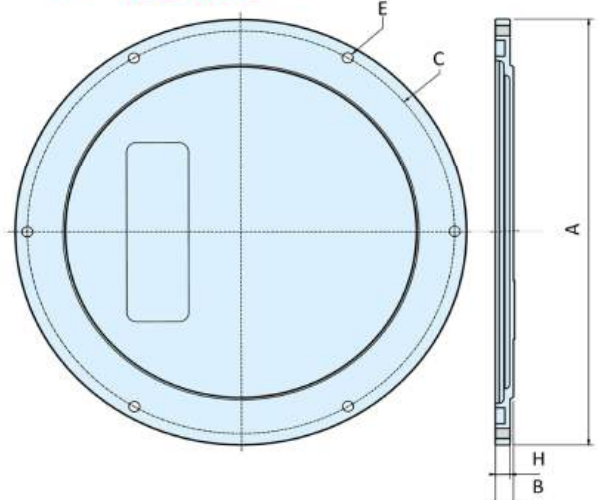


DENOMINAZIONE DENOMINATION	GUARNIZIONE GASKET	A mm	B mm	C mm	D mm	E mm	H mm	N° FORI No. HOLES
OB275	GUO275NBR	240	17	250		11	8	4
OB356	GUO350DINNBR	350	23	324	258	11,5	18,5	6

SE 350



SE 475



DENOMINAZIONE DENOMINATION	GUARNIZIONE GASKET	A mm	B mm	C mm	D mm	E mm	H mm	N° FORI No. HOLES
SE350	G268N	350	25	324	258	11,5	18,5	4
SE475	G393N	475	25	449	382	11,5	15,5	8

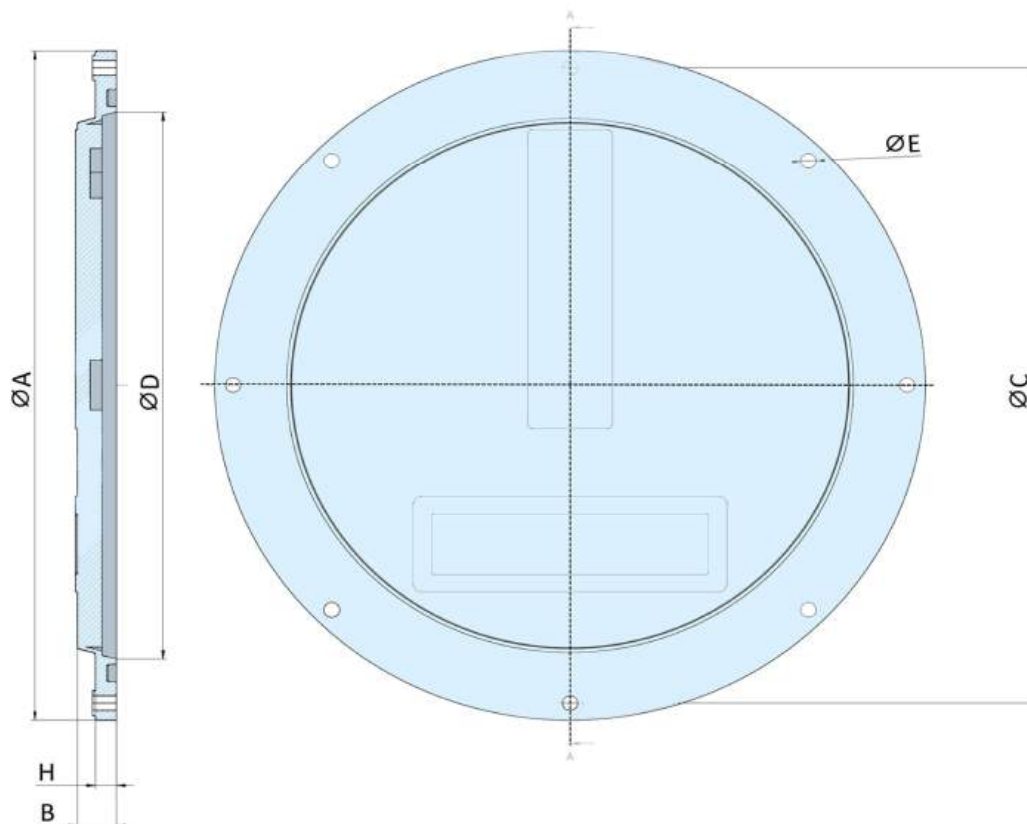
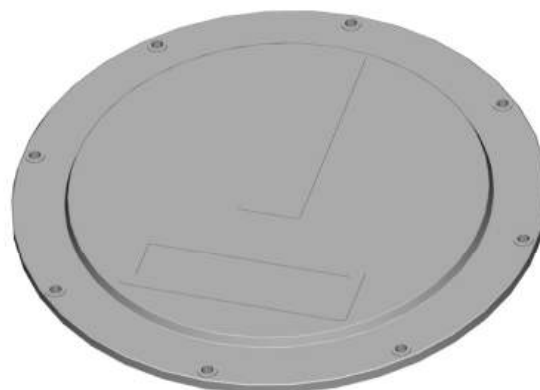
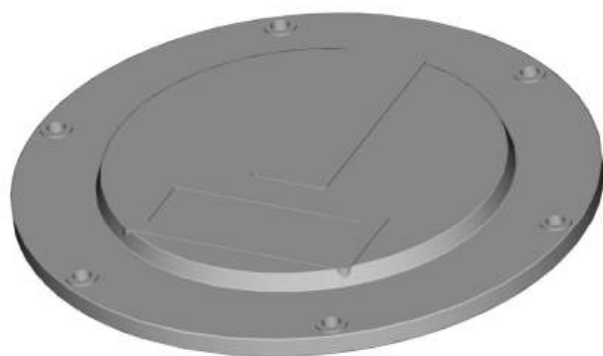
Il tuo partner nel mondo dell'oleodinamica

Your partner for hydraulic solutions

OBLO' ISPEZIONE INSPECTION COVER

SI 275

SI 400

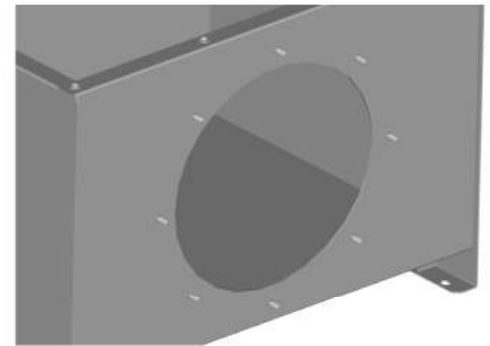
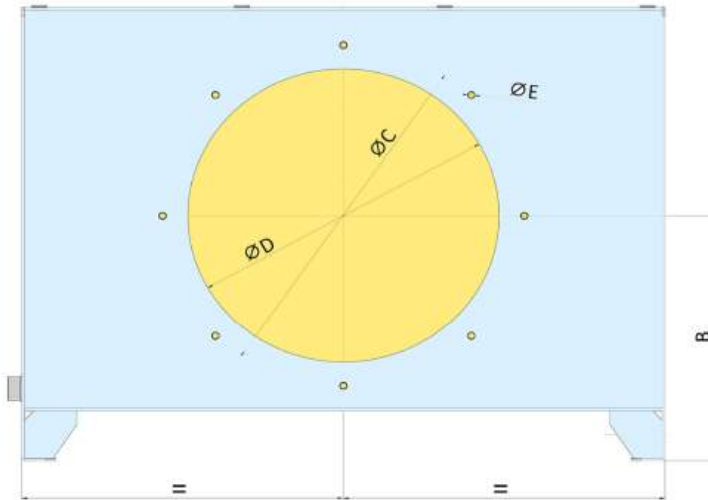


DENOMINAZIONE DENOMINATION	GUARNIZIONE GASKET	A mm	B mm	C mm	D mm	E mm	H mm	N° FORI No. HOLES
SI275	OR-8850	275	23	255	200	9	12	6
SI400	OR-81350	400	23	380	325	9	12	8

Il tuo partner nel mondo dell'oleodinamica

Your partner for hydraulic solutions

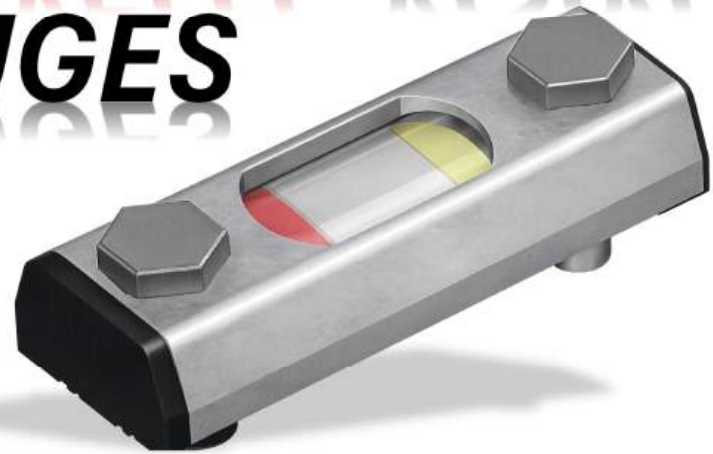
OBLO' ISPEZIONE INSPECTION COVER



DENOMINAZIONE DENOMINATION	TIPOLOGIA OBLO' TANK DRILLING TYPE	B mm	C mm	D mm	E	N° PRIGIONIERI No. SCREWS
STP40	STP40-275	245	255	200	M8x25	6
STP50	STP50-275	245	255	200	M8x25	6
STP75	STP75-275	300	255	200	M8x25	6
STP75	STP75-350	300	324	250	M10x35	4
STP100	STP100-275	300	255	200	M8x35	6
STP100	STP100-350	300	324	250	M10x35	4
STP150	STP150-275	330	255	200	M8x35	6
STP150	STP150-350	330	324	250	M10x35	4
STP200	STP200-275	350	255	200	M8x35	6
STP200	STP200-350	350	324	250	M10x35	4
STP250	STP250-275	400	255	200	M8x35	6
STP250	STP250-350	400	324	250	M10x35	4
STP250	STP250-400	400	380	325	M8x35	8
STP250	STP250-475	400	449	375	M10x35	6
STP400	STP400-275	400	255	200	M8x35	6
STP400	STP400-350	400	324	250	M10x35	4
STP400	STP400-400	400	380	325	M8x35	8
STP400	STP400-475	400	449	375	M10x35	6
STP550	STP550-275	400	255	200	M8x35	6
STP550	STP550-350	400	324	250	M10x35	4
STP550	STP550-400	400	380	325	M8x35	8
STP550	STP550-475	400	449	375	M10x35	6

LIVELLI VISIVI

LEVEL GAUGES



Gli indicatori di livello della serie OL sono costruiti con materiali di alta qualità e vengono forniti con guarnizioni in gomma nitrilica antiolio.

La versione **OLx-T**, permette, tramite un termometro a bulbo incorporato nel livello stesso, di controllare l'andamento termico del liquido contenuto nel serbatoio.

Di semplice applicazione, il loro montaggio richiede di praticare due fori come previsto nella tabella che si trova alla pag. seguente

MATERIALI

Protezione esterna: *alluminio*

Testina: *nylon nero*

Corpo centrale: *poliammide trasparente*

Piastrina: *nylon*

Viti di fissaggio: *acciaio zincato*

Dadi: *acciaio zincato*

Guarnizioni: *NBR , su richiesta VITON*

COMPATIBILITÀ CON I FLUIDI

Secondo ISO 2943 (Norma ISO 6743/4)

Oli minerali: HH - HL - HM - HR - HV - HG

Fluidi sintetici: HS - HFDR - HFDU - HFDS

MASSIMA PRESSIONE DI LAVORO

1 Bar

TEMPERATURA D'ESERCIZIO

Da -20° C a +80° C

COPPIA DI SERRAGGIO

10 Nm

OL series visual level gauges, are made with high quality materials and supplied with a BUNA-N oil seals. A bulb thermometer incorporated in the level gauge (**OLx-T** version) permits to check the temperature of the fluid in the tank. Distance "H" stated in the enclosed table

Of simple application, their assembly requires drilling two holes as provided in the table found on next page.

MATERIALS

External protection: *anodized aluminum*

Head: *black nylon*

Central body: *transparent polyamide*

Reading plate: *nylon*

Fixing screws: *galvanized steel*

Nuts: *galvanized steel*

Seals: *NBR, on demand VITON*

COMPATIBILITY WITH FLUIDS

According to ISO 2943 (ISO 6743/4 Standard)

Mineral oils: HH - HL - HM - HR - HV - HG

Synthetic fluids: HS - HFDR - HFDU - HFDS

MAXIMUM WORKING PRESSURE

1 Bar

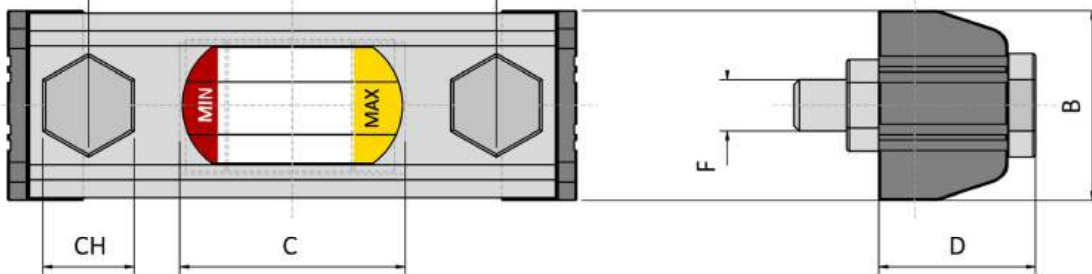
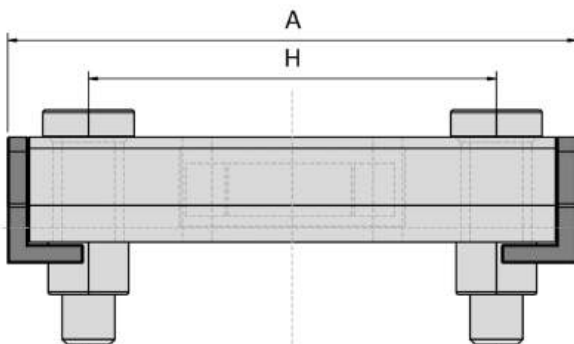
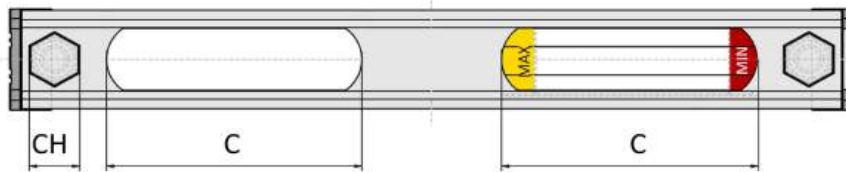
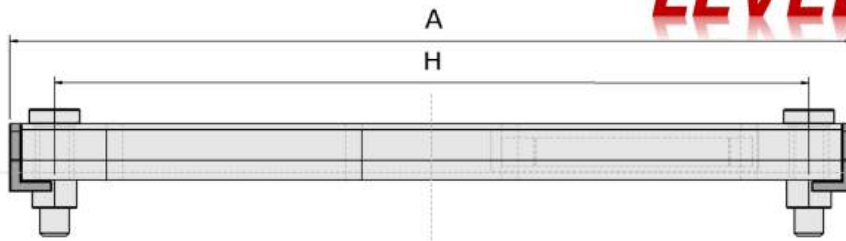
WORKING TEMPERATURE

From -20° C to +80° C

TIGHTENING TORQUE

10 Nm

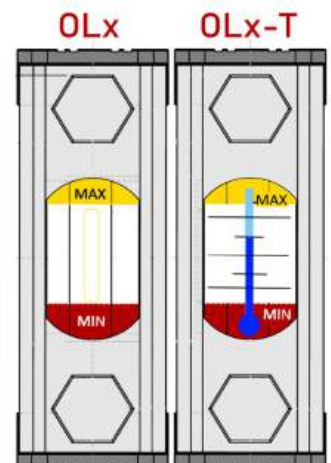
LIVELLI VISIVI LEVEL GAUGES



Su richiesta si realizzano lunghezze secondo specifica cliente.

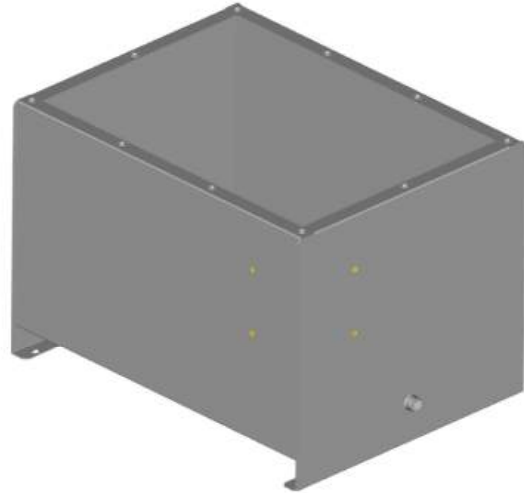
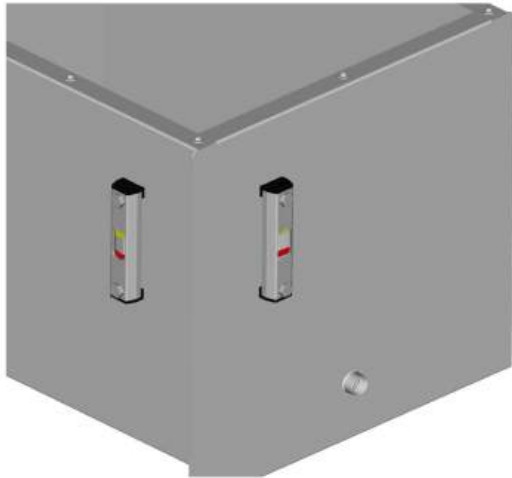
Lengths according to customer specifications are produced on demand

DENOMINAZIONE DENOMINATION	A	B	C	D	F	H	CH
	mm	mm	mm	mm	mm	mm	mm
OL1	106	36	35	30	M10	76	17
OL1-T							
OL2	157	36	86	30	M12	127	17
OL2-T							
OL3	284	36	2x86	30	M12	254	17
OL3-T							

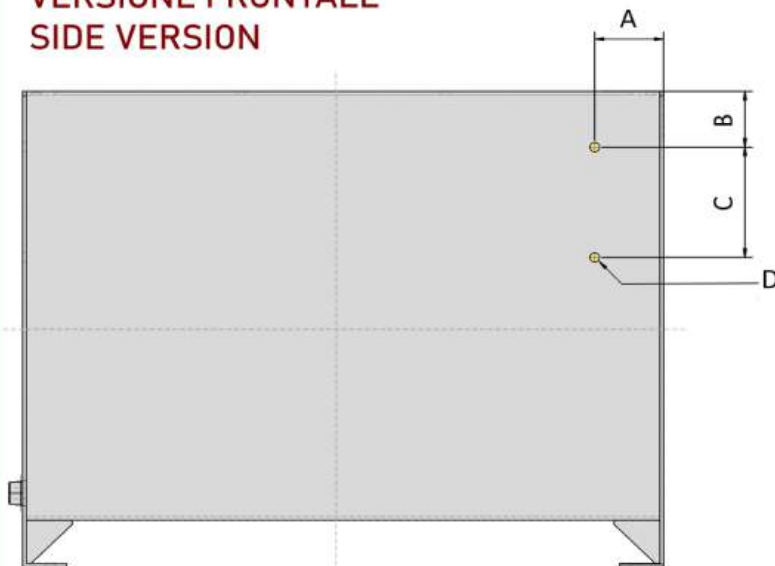


LIVELLI VISIVI LEVEL GAUGES

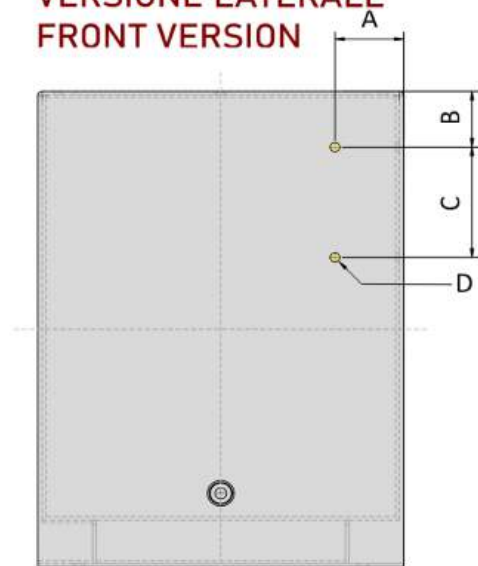
FORATURE PER MONTAGGIO LIVELLI TANK DRILLING FOR MOUNTING LEVEL GAUGES



VERSIONE FRONTALE SIDE VERSION



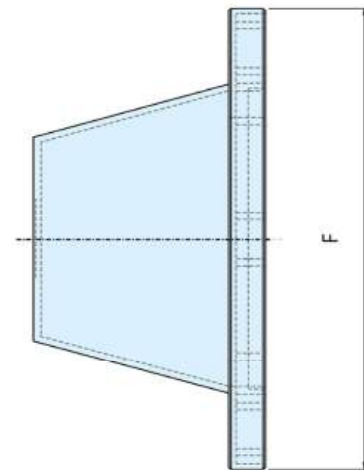
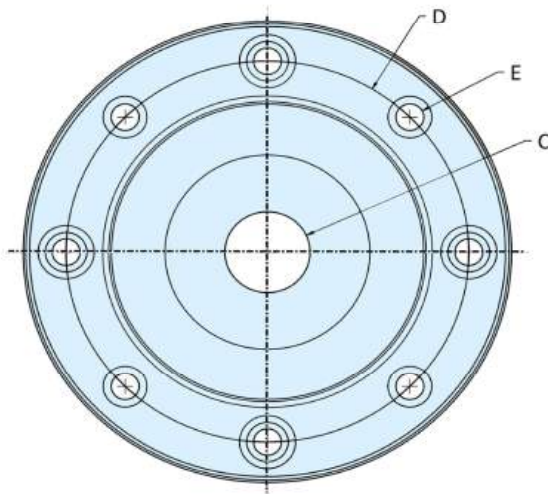
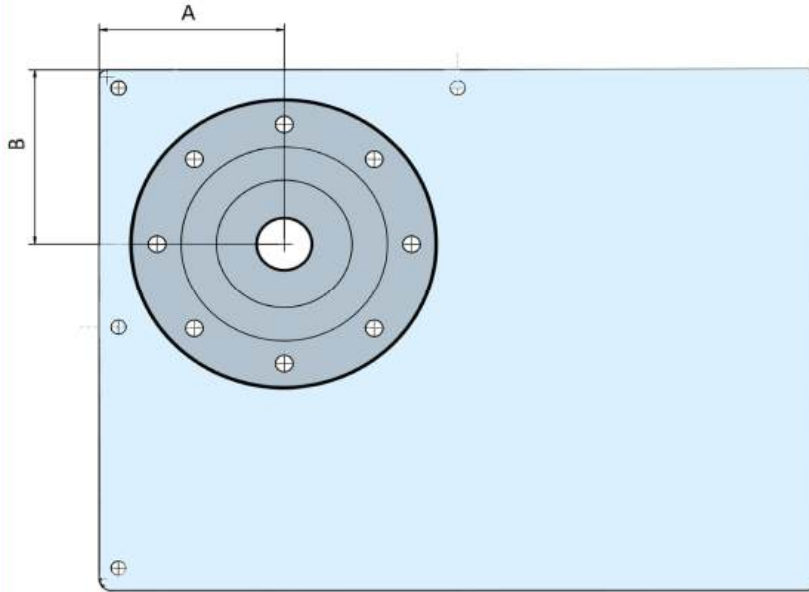
VERSIONE LATERALE FRONT VERSION



DENOMINAZIONE DENOMINATION	POSIZIONE FORI	HOLES POSITION	A mm	B mm	C mm	D mm
STxxx-FL1	LATERALE	SIDE	70	60	76	10,5
STxxx-FL2	LATERALE	SIDE	70	60	127	12,5
STxxx-FL3	LATERALE	SIDE	70	60	254	12,5
STxxx-FF1	FRONTALE	FRONT	70	60	76	10,5
STxxx-FF2	FRONTALE	FRONT	70	60	127	12,5
STxxx-FF3	FRONTALE	FRONT	70	60	254	12,5

FORATURE LANTERNE BELL HOUSING HOLES

FORATURE PER MONTAGGIO LANTERNA DRILLING FOR MOUNTING BELL HOUSING



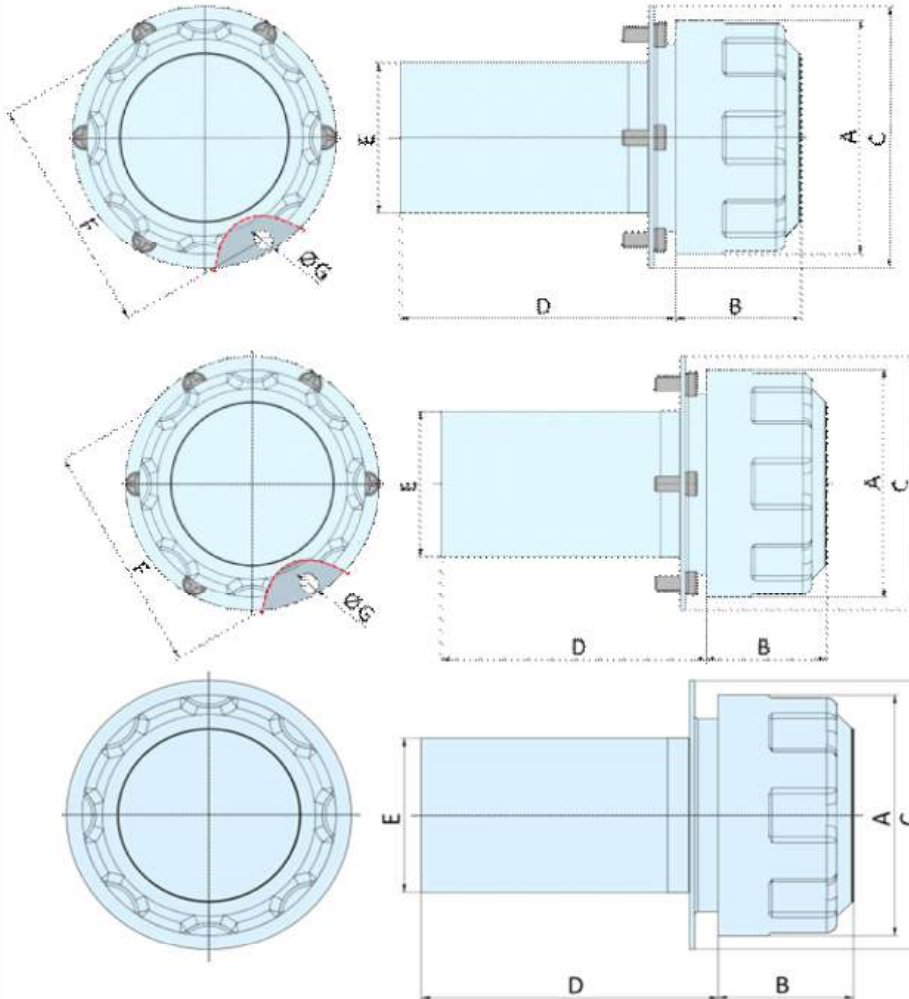
TAGLIA LANTERNA BELL-HOUSING FRAME	CODICE FORATURA DRILLING CODE	A	B	C	D	E	F
		mm	mm	mm	mm	mm	mm
140	<i>CSTxx-140</i>	80	80	101	115	9,5	140
160	<i>CSTxx-160</i>	90	90	115	130	9,5	160
200	<i>CSTxx-200</i>	105	105	135	165	11,5	200
250	<i>CSTxx-250</i>	140	140	187	215	14	250
300	<i>CSTxx-300</i>	172,5	172,5	240	265	14	300
350	<i>CSTxx-350</i>	180	180	255	300	18	350

Il tuo partner nel mondo dell'oleodinamica

Your partner for hydraulic solutions

SERIE OF OFE OFW

TAPPI DI CARICO
OIL FILLERS



➤ **OF**

Flangia con attacco a baionetta e cestello fisso
 Mounting with bayonet connection and fixed basket

➤ **OFE**

Flangia con attacco a baionetta e cestello estraibile
 Mounting with bayonet connection and extractable basket

➤ **OFW**

Flangia a saldare con attacco a baionetta e cestello estraibile
 Welded mounting with bayonet connection and extractable basket

DENOMINAZIONE DENOMINATION	FILTRAZIONE FILTRATION μm	PORTATA FLOW RATE $\text{l}/\text{min} [\Delta p 0,02 \text{ bar}]$	A mm	B mm	C mm	D mm	E mm	F mm	G mm
OF48	40	250	48	37	52	67	28	41	3x $\varnothing 5,5$
OF75-80	40	700	75	50	83	80	50	73	6x $\varnothing 5,5$
OF75-150	40	700	75	50	83	150	50	73	6x $\varnothing 5,5$
OFE75	40	700	75	50	83	100	50	73	6x $\varnothing 5,5$
OFW75	40	700	75	50	83	100	50		

Il tuo partner nel mondo dell'oleodinamica

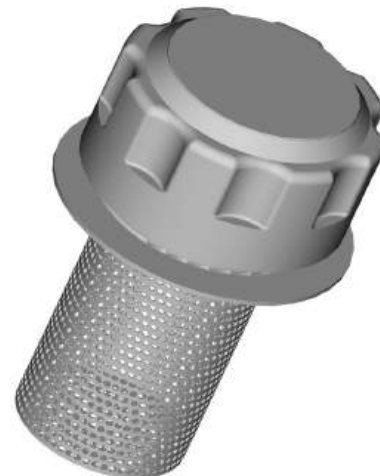
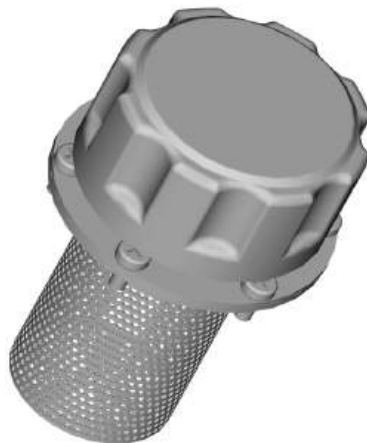
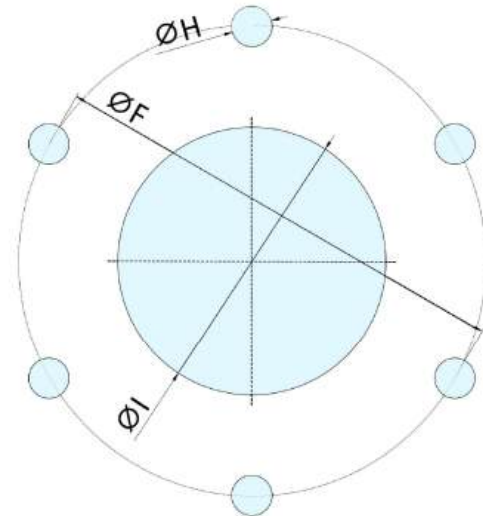
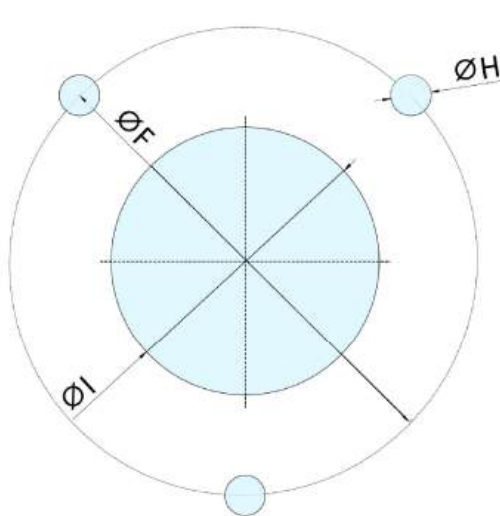
Your partner for hydraulic solutions

SERIE OF OFE OFW

**TAPPI DI CARICO
OIL FILLERS**

GRAFICO FORATURE GRAPHIC HOLES

DENOMINAZIONE DENOMINATION	F mm	H	I mm	N. Fori No. HOLES
OF48	41	M5	29	3
OF75-80	73	M5	51	6
OF75-150	73	M5	51	6
OFE75	73	M5	51	6
OFW75			51	



Il tuo partner nel mondo dell'oleodinamica

Your partner for hydraulic solutions

SERIE OF

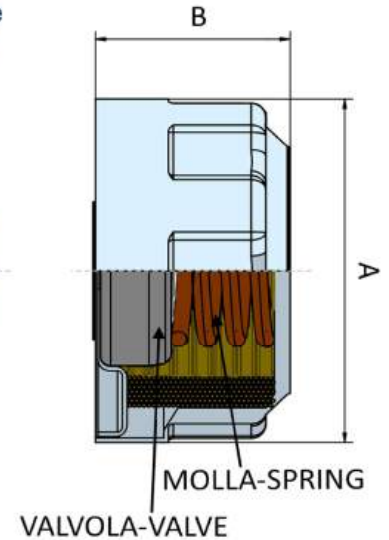
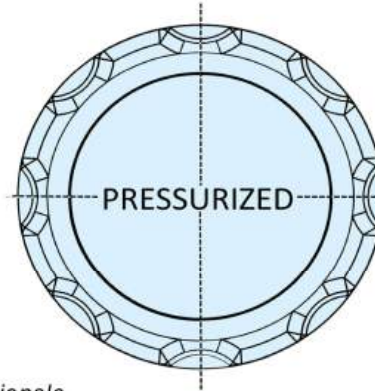
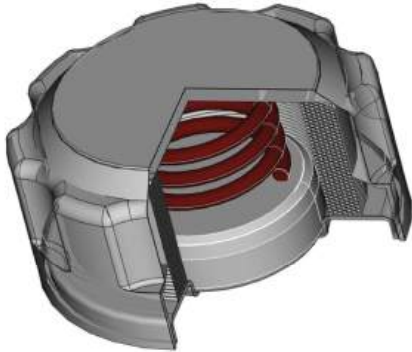
TAPPI DI CARICO

OIL FILLERS

OF-P

Flangia pressurizzata con valvola bidirezionale

Mounting pressurized with bidirectional valve



Le versioni pressurizzate sono complete di valvola bidirezionale che mantiene il serbatoio in pressione.

Sono previste due tarature : 0.35 bar – 0.70 bar +/- 10%

The oil filler with air breather filter complete of valve used for maintaining pressurized the oil into the tank.

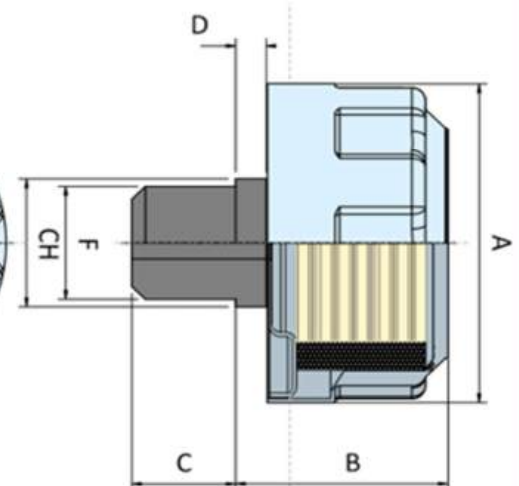
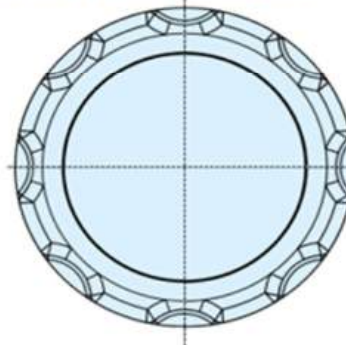
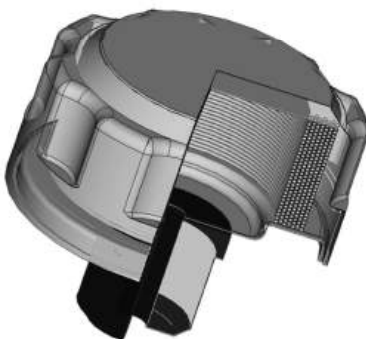
Pressurized calibrations of filler breathers are : 0.35 bar – 0.70 bar +/- 10%

DENOMINAZIONE DENOMINATION	FILTRAZIONE FILTRATION μm	PORTATA FLOW RATE $\text{l}/\text{min} [\Delta p 0,02 \text{ bar}]$	A mm	B mm	TARATURA CALIBRATION bar
OFxxxx-P1	40	700	75	40	0,35 ±10%
OFxxxx-P2	40	700	75	40	0,70 ±10%

OF-M

Flangia con attacco filettato

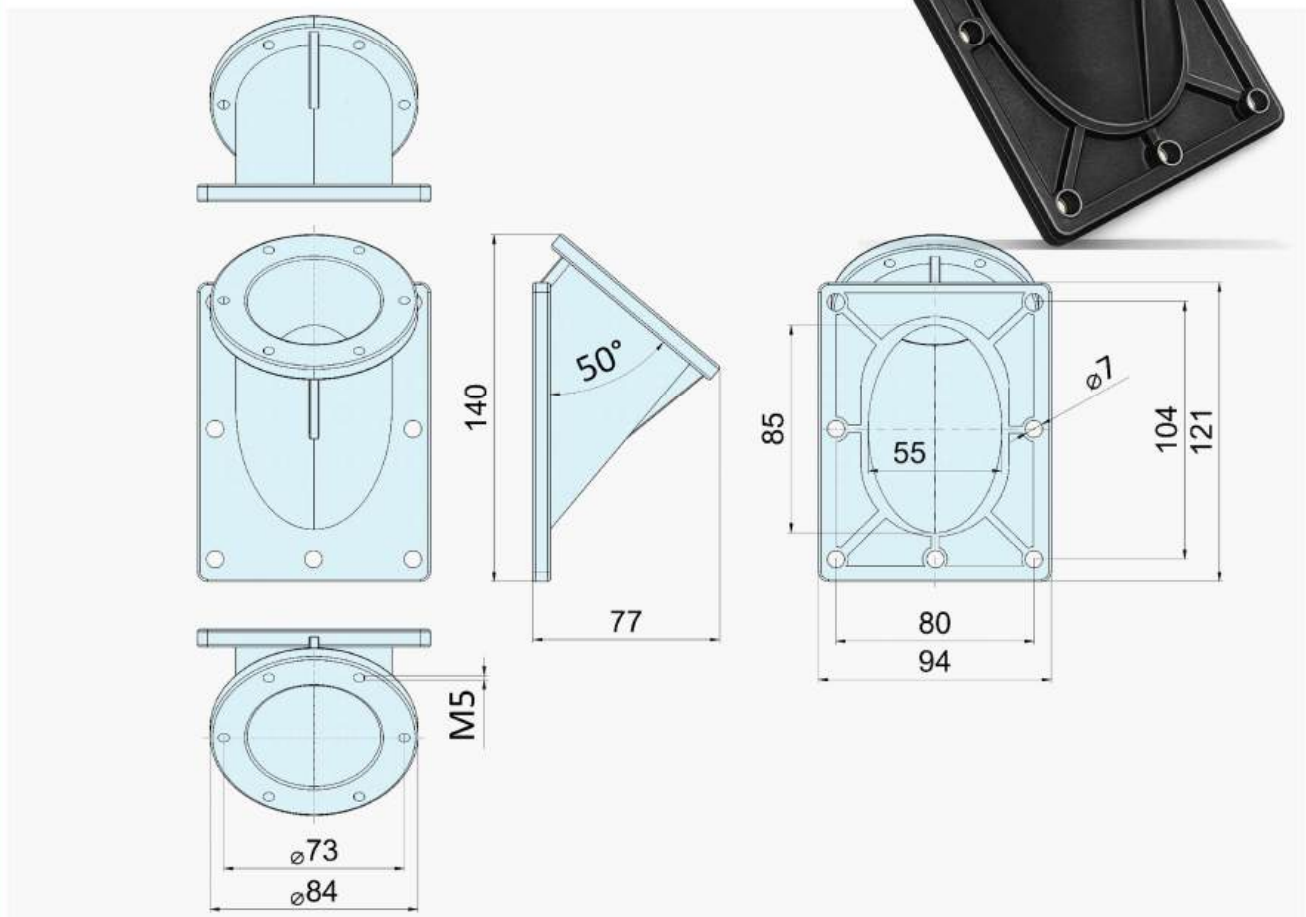
Mounting with threaded connection



DENOMINAZIONE DENOMINATION	FILTRAZIONE FILTRATION μm	PORTATA FLOW RATE $\text{l}/\text{min} [\Delta p 0,02 \text{ bar}]$	A mm	B mm	C	D	CH	F
OFM75-12B	40	700	75	47	20	7	20	G 1/2"
OFM75-34B	40	700	75	47	20	7	20	G 3/4"
OFM75-34N	40	700	75	47	20	7	20	3/4" NPT

*Il tuo partner nel mondo dell'oleodinamica**Your partner for hydraulic solutions*

SERIE PT-M5P

**ADATTATORE INCLINATO PER BOCCHETTONI
RACKING ADAPTER FOR FILLERS**

Realizzato in nylon caricato vetro, adatto al montaggio dei bocchettoni OF75 su pareti verticali o inclinate.

Il prodotto viene fornito con n° 7 viti M6x20 UNI5931 e guarnizione in flexoid

A richiesta può essere realizzato in fusione di alluminio

Manufactured in glass-filled nylon, suitable for mounting fillers type OF75 on vertical or sloping walls.

The product is equipped with n° 7 screws M6x20 UNI5931 and gasket flexoid

On demand may be made of cast aluminum

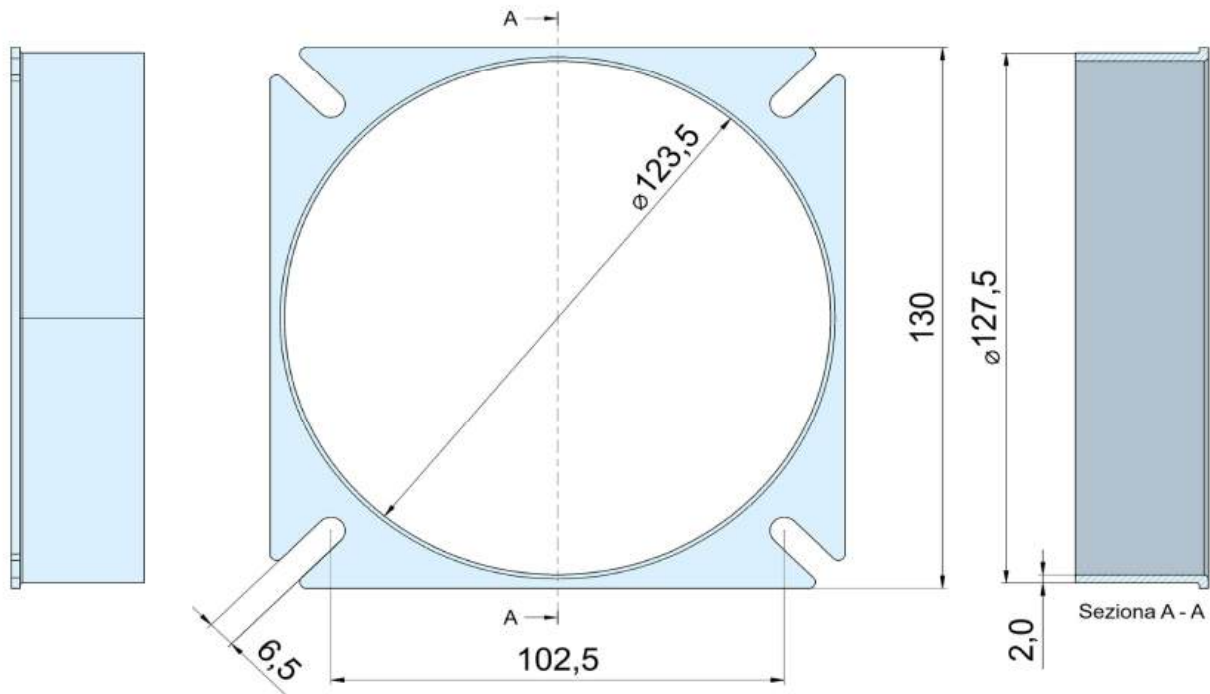
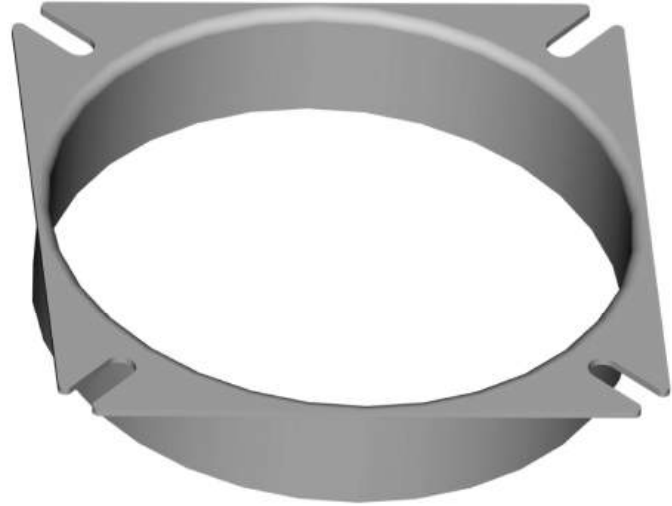
Il tuo partner nel mondo dell'oleodinamica

Your partner for hydraulic solutions



ST COLL

ADATTATORE PER SERBATOIO STEEL TANK ADAPTER



Il tuo partner nel mondo dell'oleodinamica

Your partner for hydraulic solutions

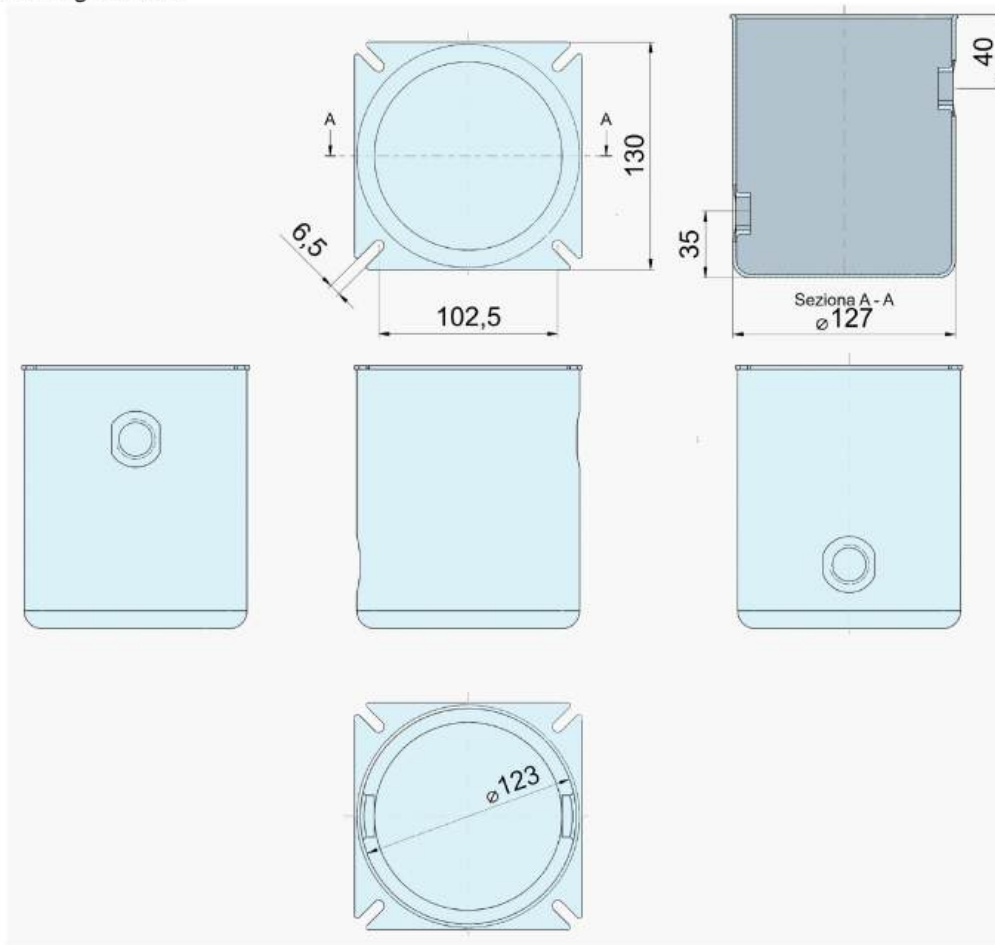
SERIE STC

SERBATOIO CILINDRICO ROUND STEEL TANK

K = Manicotto di scarico
Exhaust sleeve

J = Manicotto di carico
Load sleeve

Tappo di Sfiato e Tappo di Scarico inclusi
Air Breather and Plug Included



DENOMINAZIONE DENOMINATION	CAPACITA' CAPACITY litri	L mm	J	K
STC1,5	1,5	155	G 1/2"	G 1/2"
STC2,5	2,5	230	G 1/2"	G 1/2"

Il tuo partner nel mondo dell'oleodinamica

Your partner for hydraulic solutions

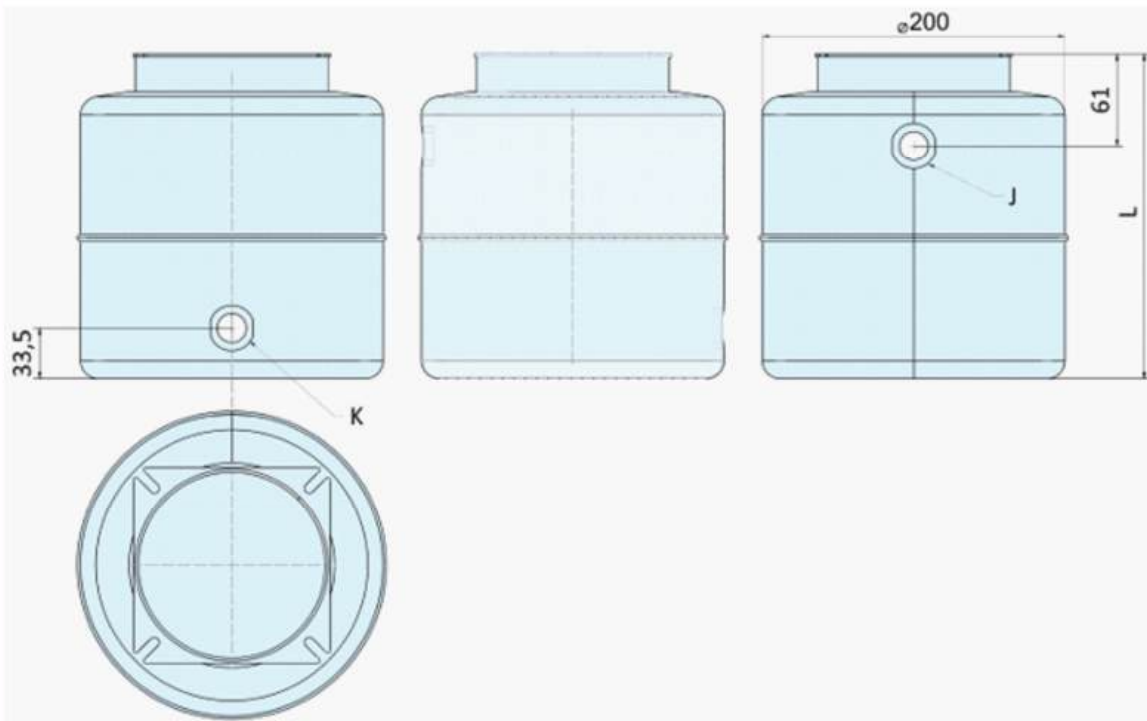
SERIE STC

SERBATOIO CILINDRICO ROUND STEEL TANK

K = Manicotto di scarico
Exhaust sleeve

J = Manicotto di carico
Load sleeve

Tappo di Sfiato e Tappo di Scarico inclusi
Air Breather and Plug Included



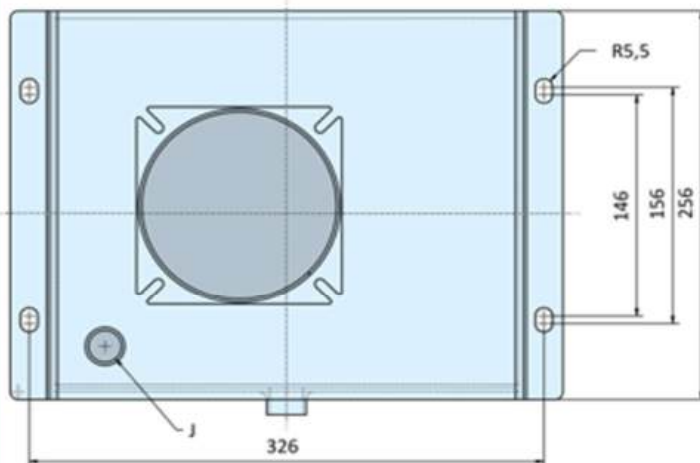
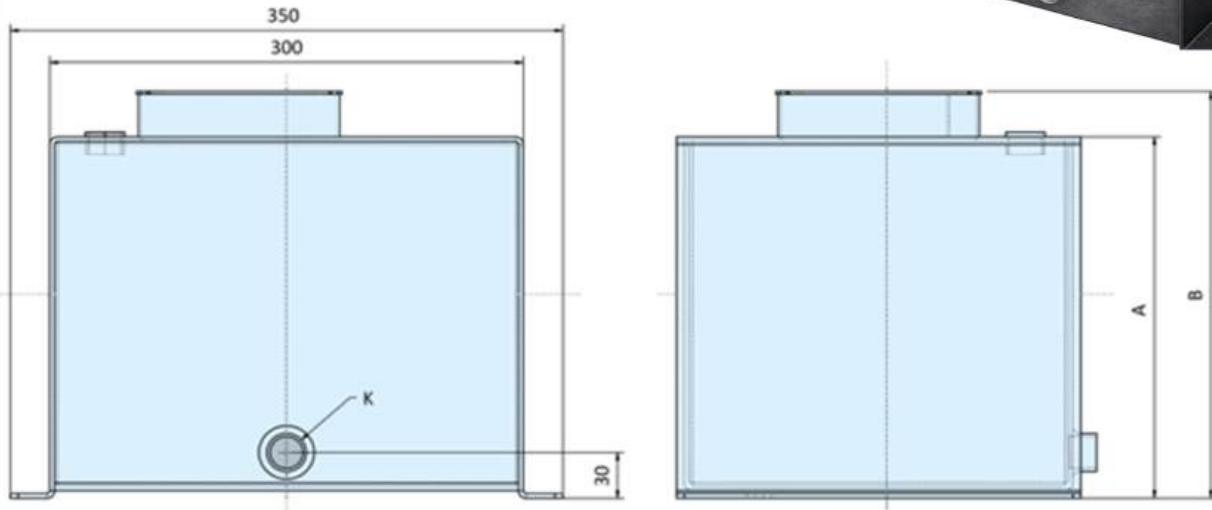
DENOMINAZIONE DENOMINATION	CAPACITA' CAPACITY litri	L mm	J	K
STC5	5	210	G 1/2"	G 1/2"
STC8	8	306	G 1/2"	G 1/2"
STC10	10	373	G 1/2"	G 1/2"
STC12	12	440	G 1/2"	G 1/2"

Il tuo partner nel mondo dell'oleodinamica

Your partner for hydraulic solutions

SERIE STR

SERBATOIO RETTANGOLARE SQUARE STEEL TANK



K = Manicotto di scarico
Exhaust sleeve

J = Manicotto di carico
Load sleeve

DENOMINAZIONE DENOMINATION	CAPACITA' CAPACITY <i>litri</i>	A <i>mm</i>	B <i>mm</i>	J	K
STR8	8	135	160	G 1/2"	G 1/2"
STR12	12	185	210	G 1/2"	G 1/2"
STR15	15	240	265	G 1/2"	G 1/2"
STR20	20	305	330	G 1/2"	G 1/2"



Il tuo partner nel mondo dell'oleodinamica

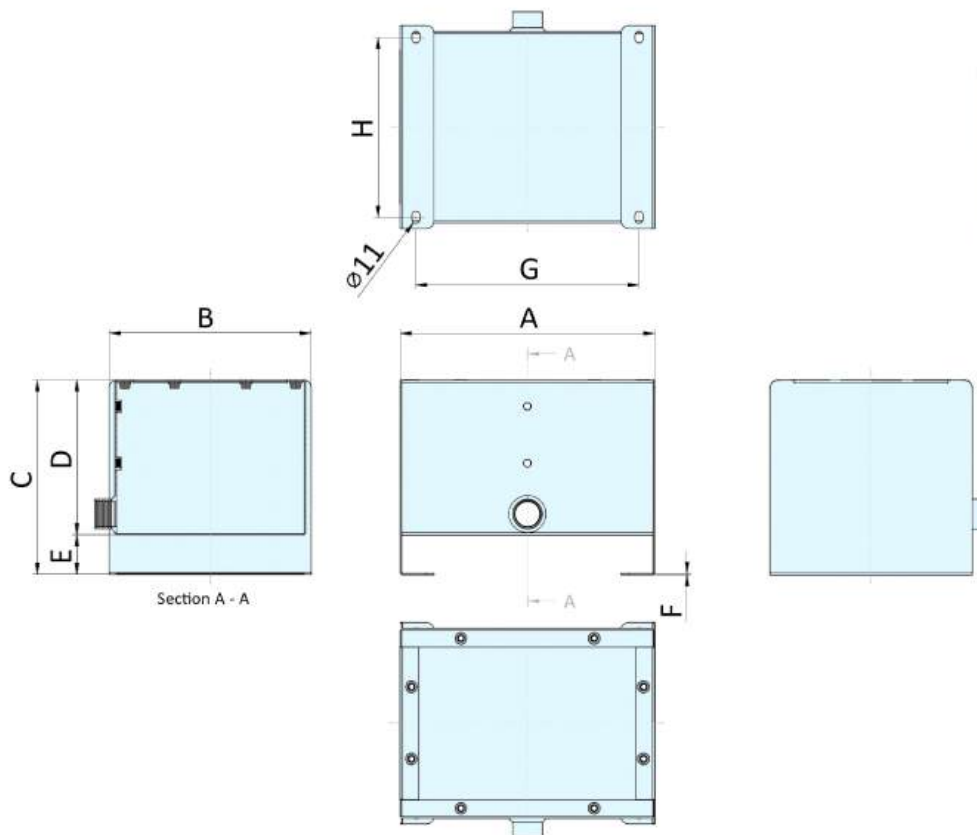
Your partner for hydraulic solutions

SERIE STS

SERBATOIO STANDARD STANDARD OIL TANK

Su richiesta possono essere realizzati in INOX AISI (304, 316, 316L)

On demande they can be made of AISI stainless steel (304, 316, 316L)



DENOMINAZIONE DENOMINATION	COPERCHIO COVER	CAPACITA' CAPACITY litri	A mm	B mm	C mm	D mm	E mm	F mm	G mm	H mm	I
STS-15	CSTS-20	15	340	270	200	155	45	2	300	240	OL1
STS-20	CSTS-20	20	340	270	260	207	53	2	300	240	OL1
STS-30	CSTS-20	30	340	270	380	322	58	2	300	240	OL1
STS-45	CSTS-45	45	540	320	319	261	58	3	490	290	OL2
STS-60	CSTS-45	60	540	320	410	352	58	3	490	290	OL2

F= Spessore lamiera
 Sheet metal thickness

I= Indicatore di livello
 Level gauge

Manicotto di scarico
 Exhaust sleeve

G 1/2"

*La capacità indicata corrisponde a circa 2/3 della capacità totale.
 The indicated capacity is approximately two-thirds of the total capacity.*

Il tuo partner nel mondo dell'oleodinamica

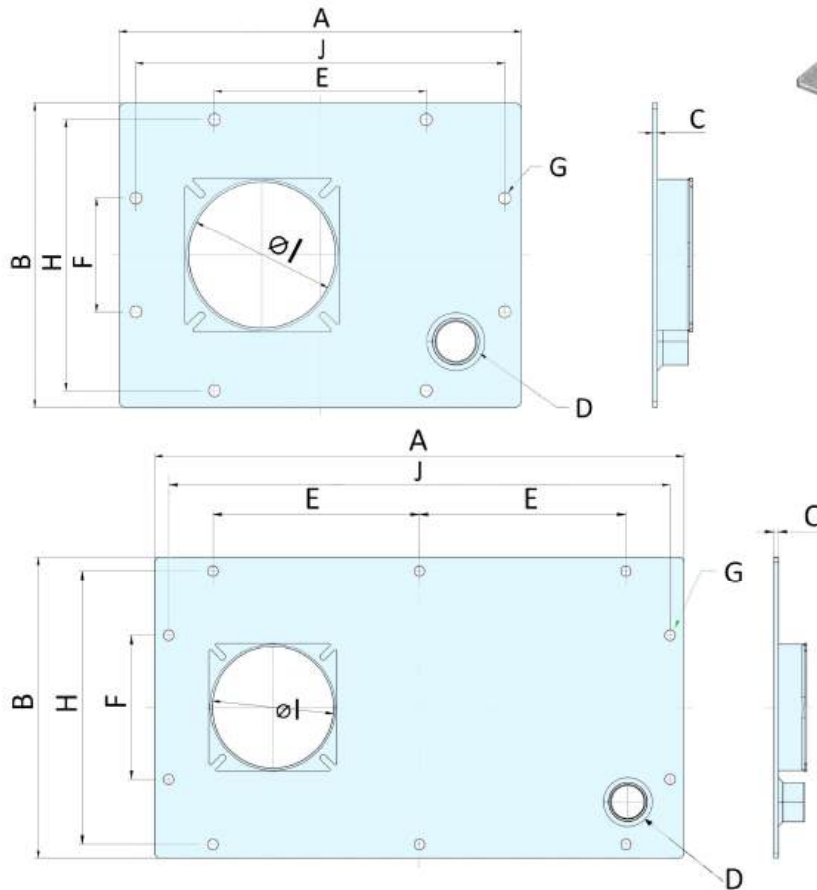
Your partner for hydraulic solutions

SERIE CSTS

SERBATOIO STANDARD
STANDARD OIL TANK

Su richiesta possono essere realizzati in INOX AISI (304, 316, 316L)

On demande they can be made of AISI stainless steel (304, 316, 316L)



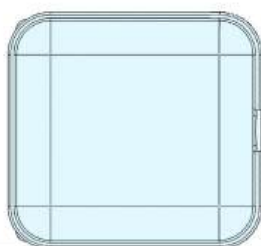
DENOMINAZIONE DENOMINATION	A	B	C	D	E	F	G	H	I	J	N° FORI No. HOLE
	mm	mm	mm		mm	mm	mm	mm	mm		
CSTS-20	338	256	4	G 1"	178	310	10,5	228	123,5	310	8 x M8
CSTS-45	538	306	4	G 1"	210	146	10,5	278	123,5	510	10 x M10

Il tuo partner nel mondo dell'oleodinamica

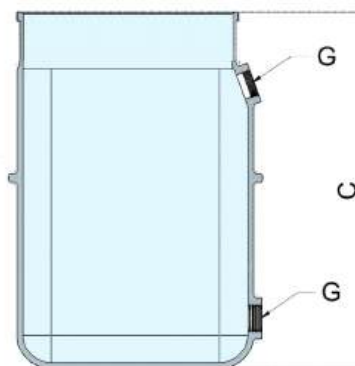
Your partner for hydraulic solutions

SERIE STN

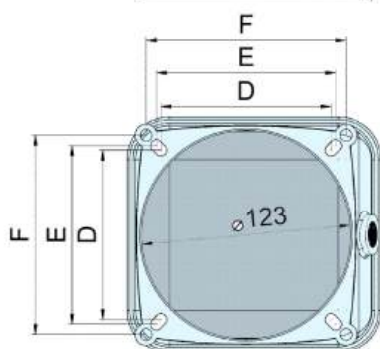
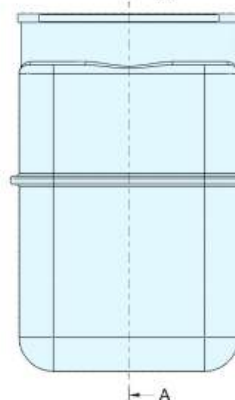
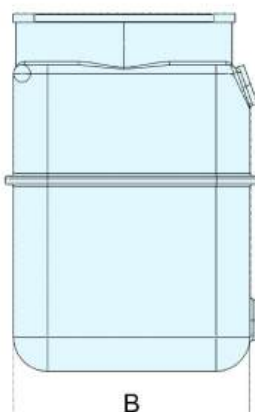
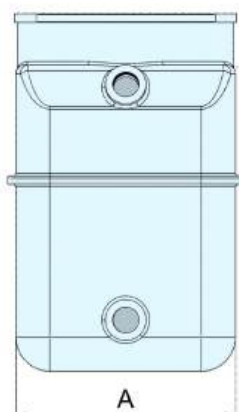
SERBATOIO IN NYLON PLASTIC OIL TANK



Serbatoio fornito con tappi montati.
Tank supplied with caps fitted.



Seziona A - A
A



La capacità indicata corrisponde a circa 2/3 della capacità totale.
The indicated capacity is approximately two-thirds of the total capacity.

DENOMINAZIONE DENOMINATION	CAPACITA' CAPACITY litri	A mm	B mm	C mm	D mm	E mm	F mm	G mm
STN1,5	1,5	130	140	140	100	105,5	117,5	G3/8"
STN2,5	2,5	130	140	210	100	105,5	117,5	G3/8"

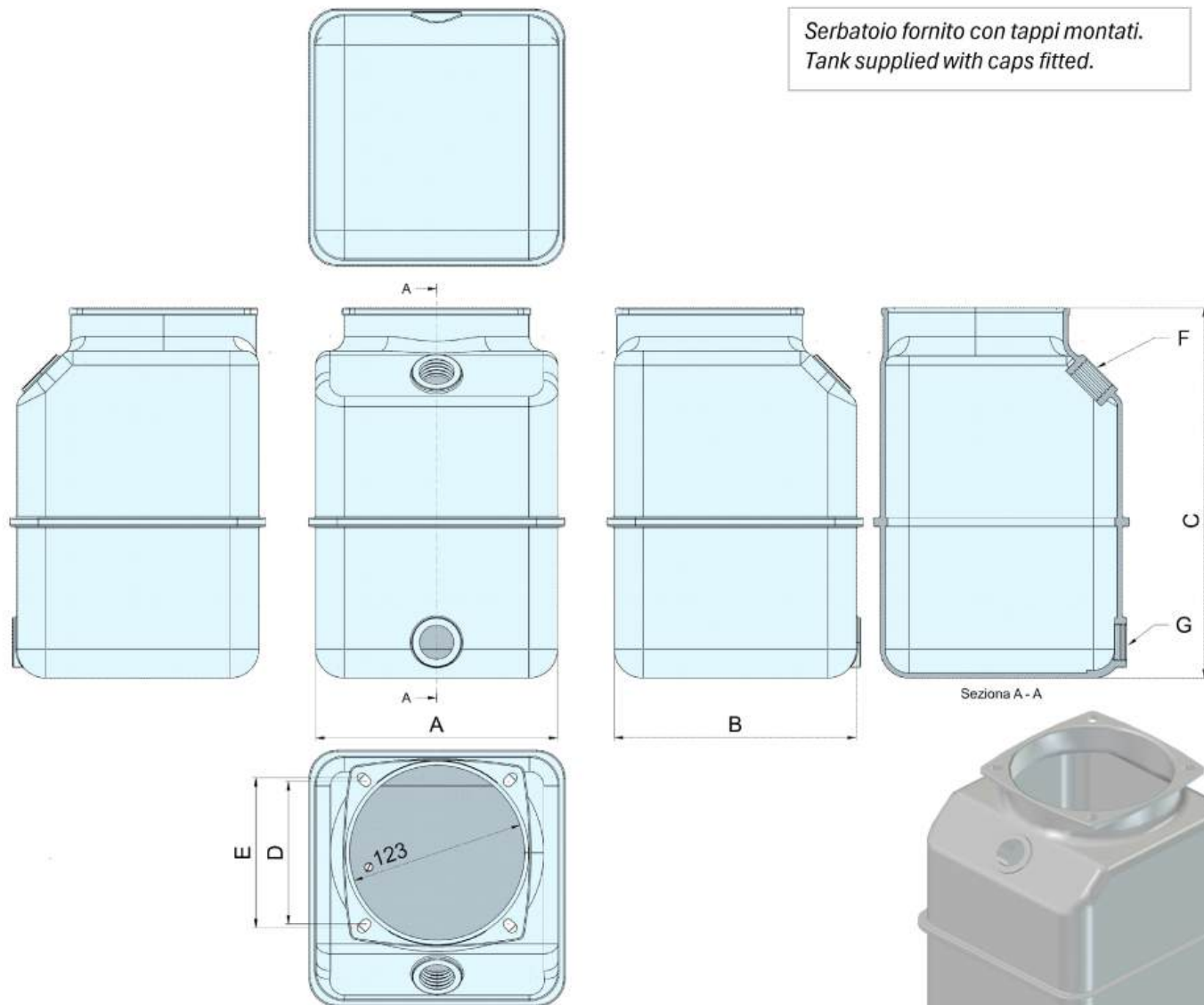
Il tuo partner nel mondo dell'oleodinamica

Your partner for hydraulic solutions

SERBATOIO IN NYLON PLASTIC OIL TANK

SERIE STN

Serbatoio fornito con tappi montati.
Tank supplied with caps fitted.



La capacità indicata corrisponde a circa 2/3 della capacità totale.
The indicated capacity is approximately two-thirds of the total capacity.

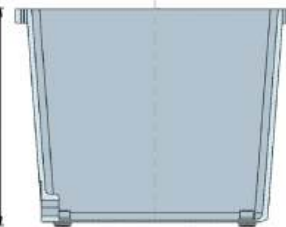
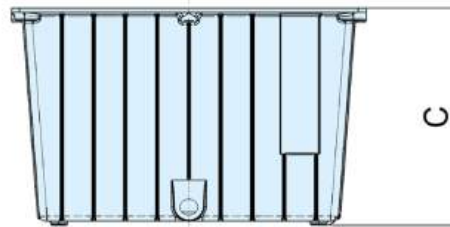
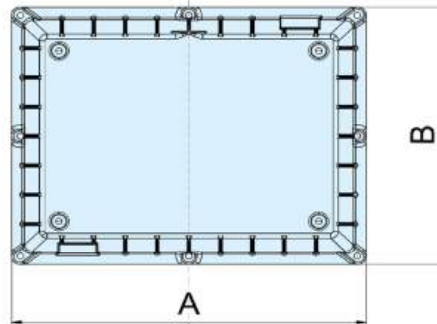
DENOMINAZIONE DENOMINATION	CAPACITA' CAPACITY litri	A mm	B mm	C mm	D mm	E mm	F mm	G mm
STN4	4	170	170	200	100	105,5	G3/4"	G3/4"
STN5	5	170	170	260	100	105,5	G3/4"	G3/4"
STN7	7	170	170	290	100	105,5	G3/4"	G3/4"
STN9	9	170	170	365	100	105,5	G3/4"	G3/4"

Il tuo partner nel mondo dell'oleodinamica

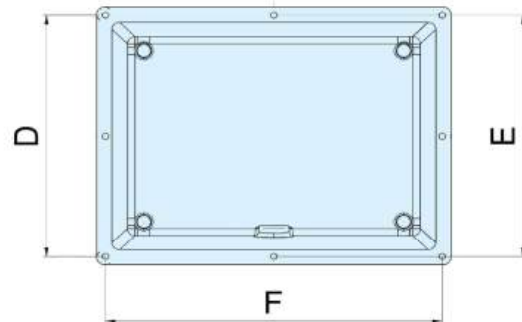
Your partner for hydraulic solutions

SERIE CP

SERBATOIO ALLUMINIO SQUARE STEEL TANK



Section A - A



DENOMINAZIONE DENOMINATION	CAPACITA' CAPACITY <i>litri</i>	A <i>mm</i>	B <i>mm</i>	C	D	E	F
CP3	3	220	160	150	110	148	208
CP6	6	280	200	176	140	188	268
CP10	10	340	247	220	160	232	325
CP16	16	368	290	243	272	272	350
CP25	25	490	340	285	299	310	449
CP55	55	515	415	315	385	400	485
CP75	75	605	465	365	435	450	590

SERIE CP



CP

- 3
- 6
- 16
- 25
- 55
- 75

- | | |
|-------------|-------------------------------------------------------|
| | Senza Livello
Without level gauge |
| L01 | Livello senza termometro
Level without thermometer |
| L01T | Livello con termometro
Level with thermometer |
| L02 | Livello senza termometro
Level without thermometer |
| L02T | Livello con termometro
Level with thermometer |

- | | |
|-----------|-------------------------------------|
| | Solo Serbatoio
Only Tank |
| CG | Serbatoio Completo
Complete Tank |

Esempio compilazione / Examples of compilation

CP

25

CG

L01

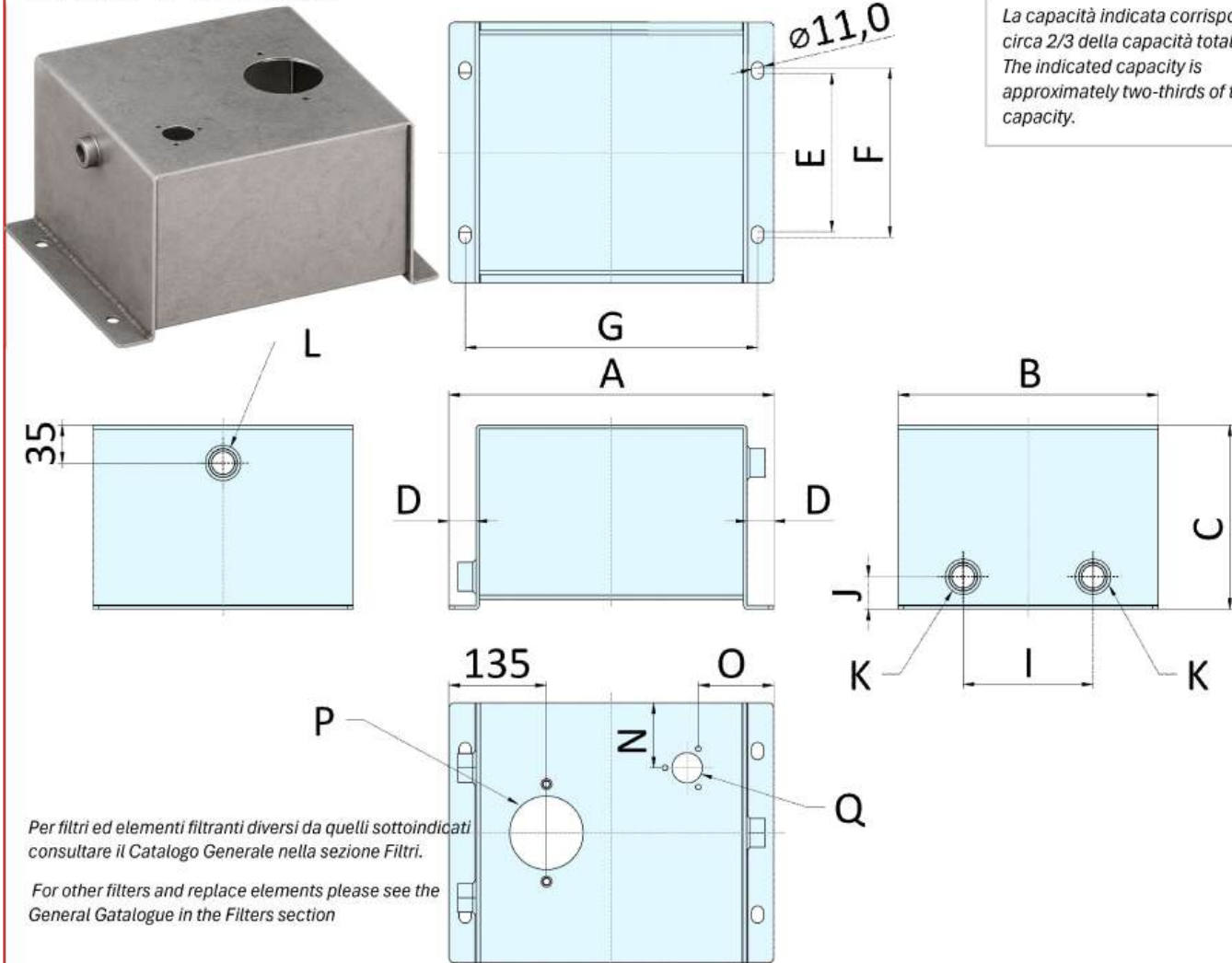
Il tuo partner nel mondo dell'oleodinamica

Your partner for hydraulic solutions

SERIE STA

SERBATOIO RETTANGOLARE SQUARE STEEL OIL TANK

La capacità indicata corrisponde a circa 2/3 della capacità totale.
The indicated capacity is approximately two-thirds of the total capacity.



Per filtri ed elementi filtranti diversi da quelli sottoindicati consultare il Catalogo Generale nella sezione Filtri.

For other filters and replace elements please see the General Catalogue in the Filters section

K= Manicotto di scarico
Exhaust sleeve **G 1/2"**

L= Manicotto spia visiva
Visual spy sleeve **G 1/2"**

DENOMINAZIONE DENOMINATION	CAPACITA' CAPACITY litri	A mm	B mm	C mm	D mm	E mm	F mm	G mm	I mm	J mm	N mm	O mm	P mm	Q mm
STA8	8	300	240	170	25	146	156	270	120	30	60	75	RF09-1	OF48
STA20	20	516	260	260	25	205	215	490	130	30	60	75	RF09-1	OF48
STA40	40	676	280	280	25	225	235	646	140	30	60	80	RF11-1	OF75
STA55	55	756	300	300	25	245	255	726	150	30	60	80	RF11-1	OF75
STA75	75	876	320	320	25	265	275	846	160	30	60	80	RF11-1	OF75

Su richiesta possono essere realizzati in INOX AISI (304, 316, 316L)

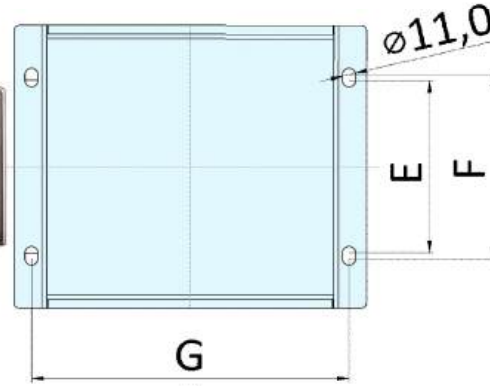
On demande they can be made of AISI stainless steel (304, 316, 316L)

Il tuo partner nel mondo dell'oleodinamica

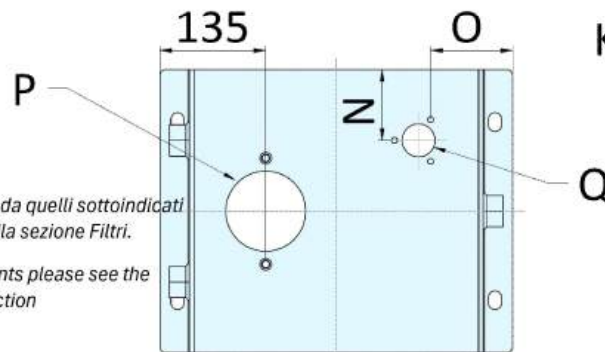
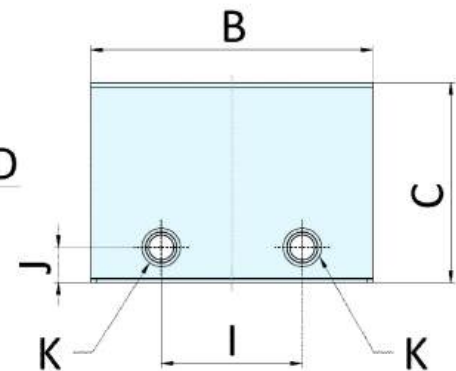
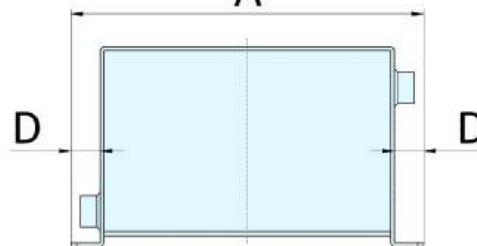
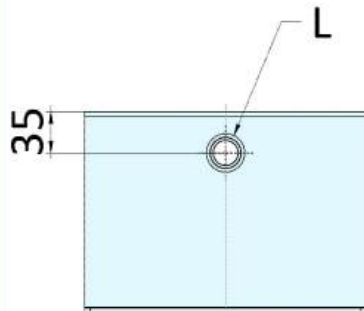
Your partner for hydraulic solutions

SERIE STB

SERBATOIO RETTANGOLARE SQUARE STEEL OIL TANK



La capacità indicata corrisponde a circa 2/3 della capacità totale.
The indicated capacity is approximately two-thirds of the total capacity.



Per filtri ed elementi filtranti diversi da quelli sottoindicati consultare il Catalogo Generale nella sezione Filtri.

For other filters and replace elements please see the General Catalogue in the Filters section

K= Manicotto di scarico
Exhaust sleeve **G 1/2"**

L= Manicotto spia visiva
Visual spy sleeve **G 1/2"**

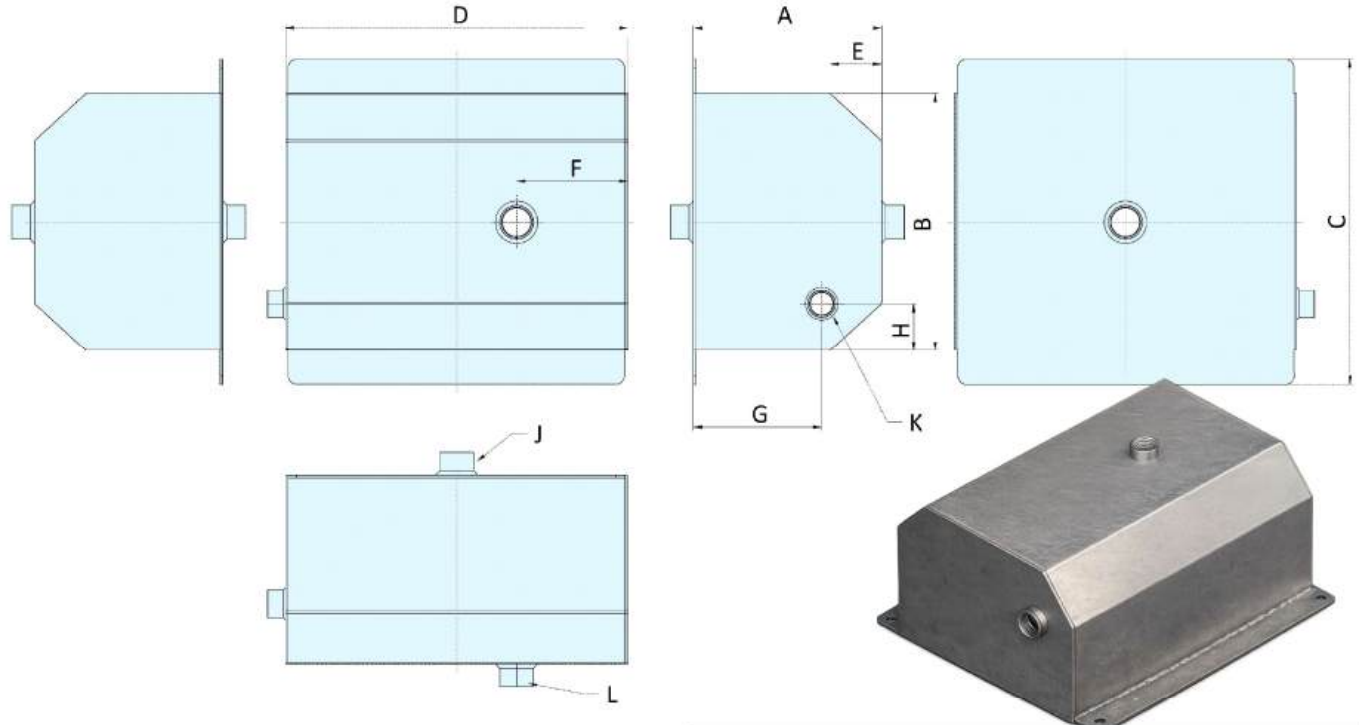
DENOMINAZIONE DENOMINATION	CAPACITA' CAPACITY litri	A mm	B mm	C mm	D mm	E mm	F mm	G mm	I mm	J mm	N mm	O mm	P mm	Q mm
STA8	8	300	240	170	25	146	156	270	120	30	60	75	RF09-1	OF48
STA20	20	516	260	260	25	205	215	490	130	30	60	75	RF09-1	OF48
STA40	40	676	280	280	25	225	235	646	140	30	60	80	RF11-1	OF75
STA55	55	756	300	300	25	245	255	726	150	30	60	80	RF11-1	OF75
STA75	75	876	320	320	25	265	275	846	160	30	60	80	RF11-1	OF75

Su richiesta possono essere realizzati in INOX AISI (304, 316, 316L)

On demande they can be made of AISI stainless steel (304, 316, 316L)

SERIE STD

SERBATOIO STANDARD STANDARD OIL TANK



La capacità indicata corrisponde a circa 2/3 della capacità totale.
The indicated capacity is approximately two-thirds of the total capacity.

DENOMINAZIONE DENOMINATION	CAPACITA' CAPACITY	A	B	C	D	E	F	G	H	I	J	K	L
	litri	mm	mm	mm	mm	mm	mm	mm	mm	mm			
STD15	15	220	250	330	300	60	100	150	55	2	G 1"	G 3/4"	G 1"
STD20	20	220	275	355	350	60	115	150	55	2	G 1"	G 3/4"	G 1"
STD26	26	220	300	380	400	60	130	150	55	2	G 1"	G 3/4"	G 1"
STD35	35	220	400	480	400	60	130	150	55	2	G 1"	G 3/4"	G 1"
STD45	45	220	450	530	450	60	150	150	55	2	G 1"1/2	G 1"	G 1"1/2
STD65	65	220	450	530	650	60	215	150	70	2,5	G 1"1/2	G 1"	G 1"1/2
STD95	95	220	550	630	800	60	260	150	75	2,5	G 1"1/2	G 1"	G 1"1/2
STD110	110	220	550	630	900	60	300	150	100	2,5	G 1"1/2	G 1"	G 1"1/2
STD140	140	220	550	630	1100	60	365	150	100	2,5	G 1"1/2	G 1"	G 1"1/2
STD200	200	340	600	680	1000	60	330	250	100	3	G 1"1/2	G 1"	G 1"1/2
STD220	220	310	600	680	1180	60	400	230	100	3	G 1"1/2	G 1"	G 1"1/2

Su richiesta possono essere realizzati in INOX AISI (304, 316, 316L)

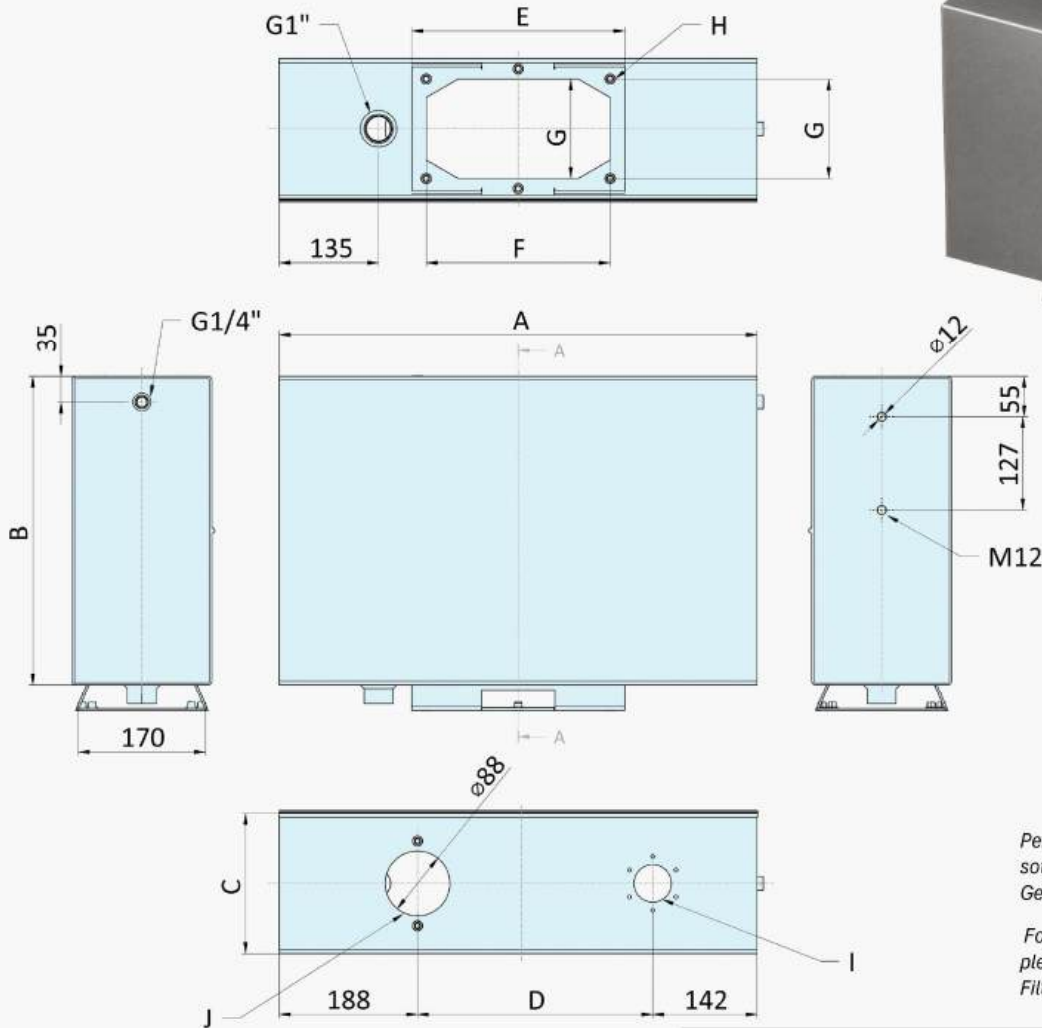
On demande they can be made of AISI stainless steel (304, 316, 316L)

Il tuo partner nel mondo dell'oleodinamica

Your partner for hydraulic solutions

SERIE STT

SERBATOIO RETTANGOLARE SQUARE STEEL OIL TANK



Per filtri ed elementi filtranti diversi da quelli sottoindicati consultare il Catalogo Generale nella sezione Filtri.

For other filters and replace elements please see the General Catalogue in the Filters section

La capacità indicata corrisponde a circa 2/3 della capacità totale.
The indicated capacity is approximately two-thirds of the total capacity.

DENOMINAZIONE DENOMINATION	CAPACITA' CAPACITY litri	A mm	B mm	C mm	D mm	E mm	F mm	G mm	H mm	I mm	J mm
STT27	27	565	345	170	235	205	165	115	M8	OFE75	RF11
STT45	45	650	420	190	320	290	250	135	M8	OFE75	RF11
STT75	75	750	520	210	435	405	365	155	M10	OFE75	RF11
STT130	130	890	570	280	560	530	490	225	M12	OFE75	RF11

Su richiesta possono essere realizzati in INOX AISI (304, 316, 316L)

On demande they can be made of AISI stainless steel (304, 316, 316L)

Il tuo partner nel mondo dell'oleodinamica

Your partner for hydraulic solutions

SERIE STHP

SERBATOIO PER POMPA IDRAULICA MANUALE TANK FOR HAND HYDRAULIC PUMP

Serie di serbatoi con alloggiamento per pompa a mano (vendibile separatamente)

Realizzati in lamiera d'acciaio (S235JR UNI EN 10027-1)

Viene applicato un rivestimento di verniciatura a polvere colore RAL 9005,

su richiesta è possibile realizzare altre tonalità secondo la tabella RAL.

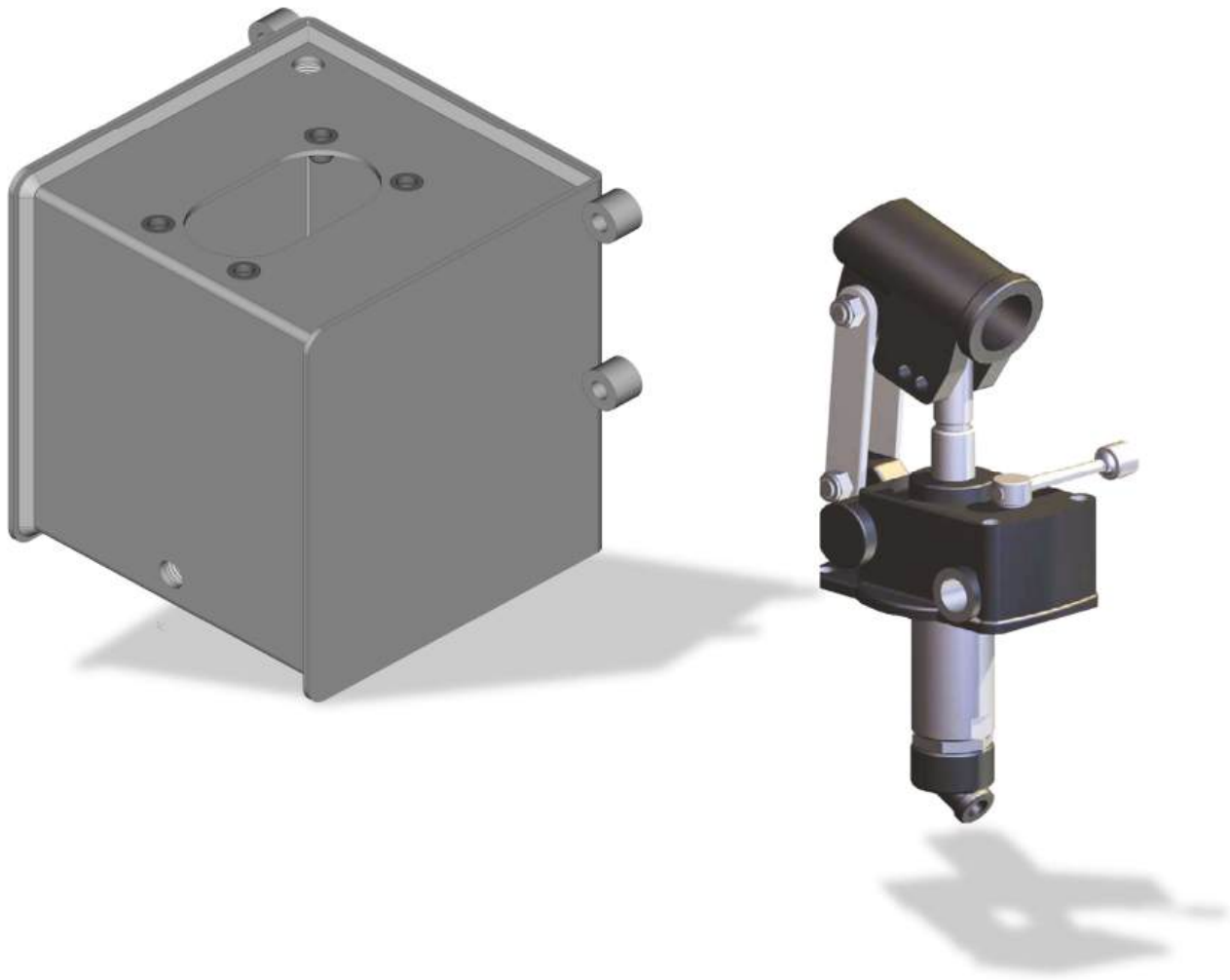
E' dotato di 4 supporti che permettono il fissaggio del serbatoio.

Tank set with housing for hand pump (sold separately)

Made of sheet steel (S235JR UNI EN 10027-1)

Powder-coated in the colour RAL 9005, other colours according to the RAL table on request.

It is equipped with 4 supports for fixing the tank.

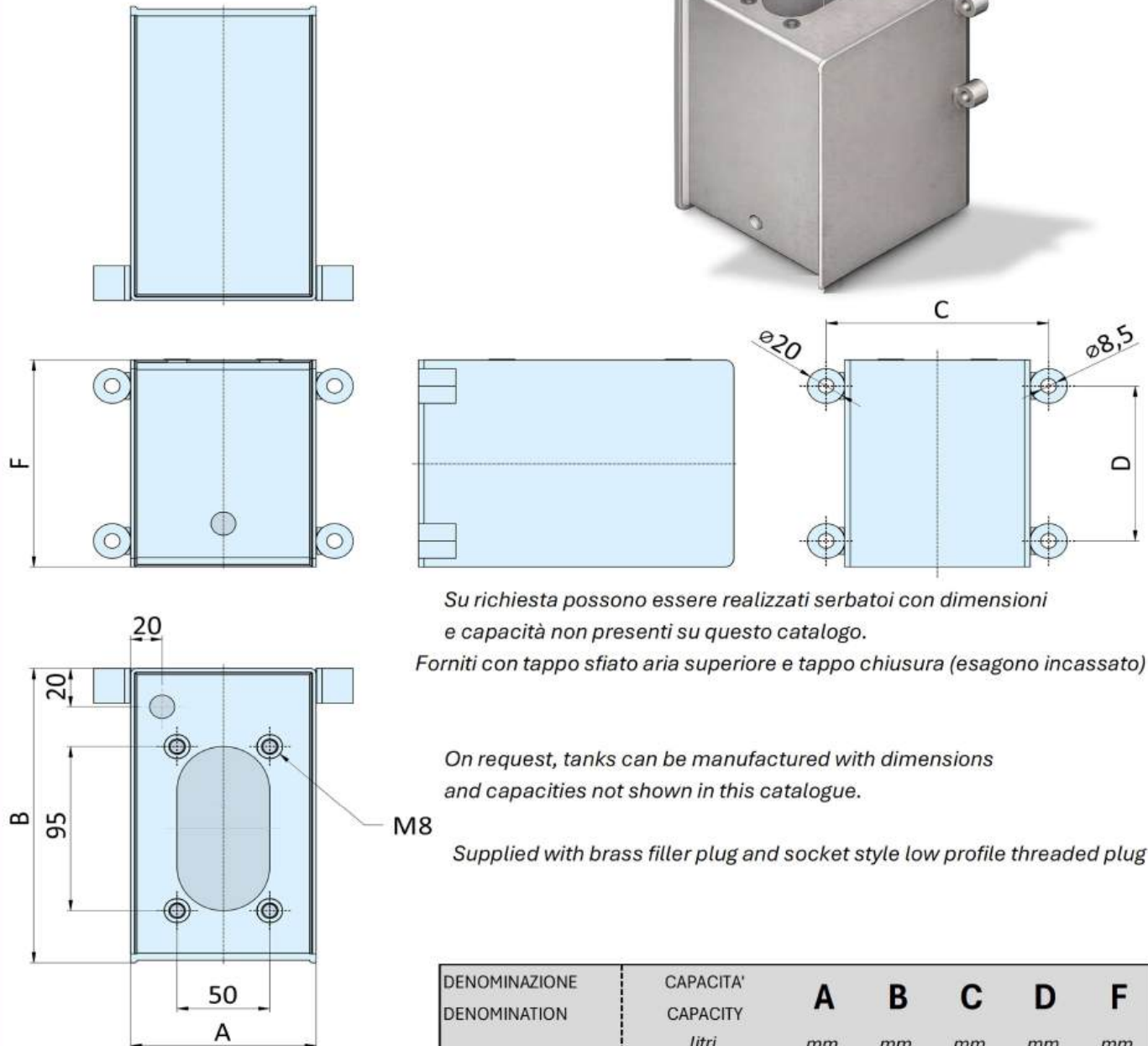


Il tuo partner nel mondo dell'oleodinamica

Your partner for hydraulic solutions

SERIE STHP

SERBATOIO PER POMPA IDRAULICA MANUALE TANK FOR HAND HYDRAULIC PUMP



Su richiesta possono essere realizzati serbatoi con dimensioni e capacità non presenti su questo catalogo.

Forniti con tappo sfiato aria superiore e tappo chiusura (esagono incassato)

On request, tanks can be manufactured with dimensions and capacities not shown in this catalogue.

Supplied with brass filler plug and socket style low profile threaded plug

DENOMINAZIONE DENOMINATION	CAPACITA' CAPACITY litri	A mm	B mm	C mm	D mm	F mm
STHP1	1	100	165	120	90	120
STHP2	2	100	165	120	90	160
STHP3	3	100	165	120	90	220
STHP5	5	175	175	195	90	200
STHP7	7	175	175	195	90	250
STHP10	10	175	175	195	90	350

Il tuo partner nel mondo dell'oleodinamica

Your partner for hydraulic solutions

SERIE STHP

POMPA A MANO HAND PUMP

POMPE A MANO: DOPPIO EFFETTO
HAND PUMPS: DOUBLE ACTING

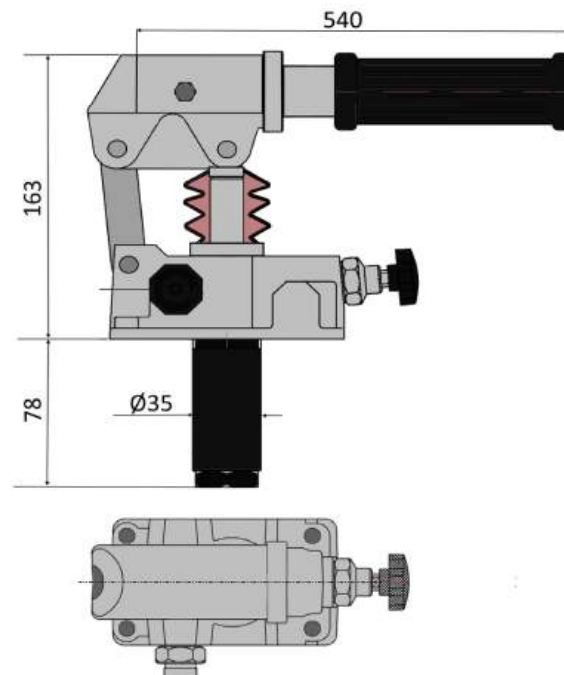
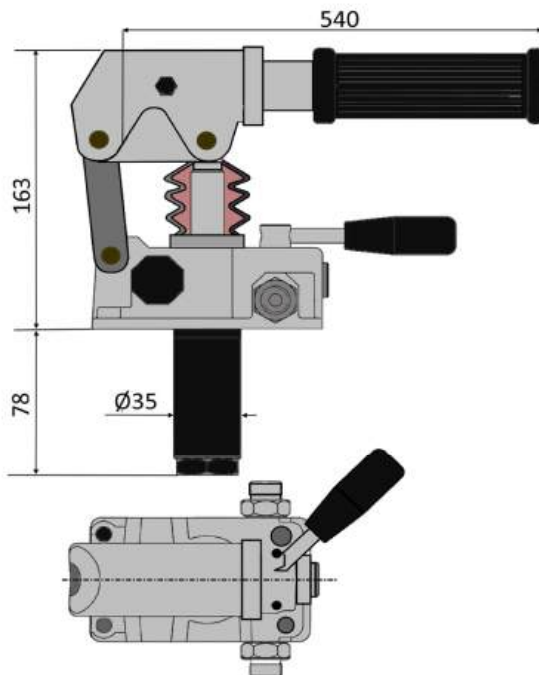


POMPE A MANO: SEMPLICE EFFETTO
HAND PUMPS: SIMPLE ACTING



HPxS

HMxD



Il tuo partner nel mondo dell'oleodinamica

Your partner for hydraulic solutions

SERIE STHP

POMPA A MANO HAND PUMP

POMPE A MANO: DOPPIO EFFETTO
HAND PUMPS: DOUBLE ACTING



POMPE A MANO: SEMPLICE EFFETTO
HAND PUMPS: SIMPLE ACTING



Le pompe manuali sono progettate per creare un flusso di testa di olio idraulico, solitamente per l'attivazione di un cilindro idraulico. Possono essere a doppio effetto per cilindri a singolo e doppio effetto. Le pompe sono costituite da un corpo in ghisa EN-GJL300 e da un pistone in acciaio cementato con cromatura. Le pompe vengono fissate ad un serbatoio in base alle aperture di installazione di ciascuna pompa.

Hand pumps are designed to create a head flow of hydraulic oil, usually for the activation of a hydraulic cylinder. It can be a double acting for single and double acting cylinders. The pumps consist of a cast iron body EN-GJL300 and a piston made of casehardened steel with chrome plating. The pumps are fixed to a tank according to the installation openings of each pump.

	HP12S	HP25S	HP45S	HM12D	HM25D	HM45D
Cilindrata [cm³]	12	25	45	12	25	45
Pressione nominale [Mpa]	32	25	16	32	25	16